

**Norma Técnica para la Generación,  
Captación e Integración de Datos  
Catastrales y Registrales con fines  
estadísticos y geográficos**



## **INSTITUTO NACIONAL DE ESTADISTICA Y GEOGRAFIA**

**ACUERDO por el que aprueba la Norma Técnica para la Generación, Captación e Integración de Datos Catastrales y Registrales con fines estadísticos y geográficos.**

Al margen un sello con el Escudo Nacional, que dice: Estados Unidos Mexicanos.- Instituto Nacional de Estadística y Geografía.- Junta de Gobierno.

Con fundamento en lo dispuesto en los artículos 26 del Apartado B de la Constitución Política de los Estados Unidos Mexicanos; 17 fracción III, 26, 27, 30 fracciones III y IV, 32 fracciones I y II, 55 fracciones I y II, 57, 58, 62 y 77 fracción VIII de la Ley del Sistema Nacional de Información Estadística y Geográfica; 5 fracción VIII, 24 fracción XIII del Reglamento Interior del Instituto; así como, lo previsto, en la Regla Séptima fracciones III, IV, VII, VIII y XII de las Reglas para la Integración y Operación de los Comités Ejecutivos de los Subsistemas Nacionales de Información, y

### **CONSIDERANDO**

Que el Apartado B del artículo 26 de la Constitución Política de los Estados Unidos Mexicanos determina que el Estado contará con un Sistema Nacional de Información Estadística y Geográfica (SNIEG), cuyos datos serán considerados oficiales y además de uso obligatorio para la Federación, los estados, el Distrito Federal y los Municipios, en los términos que establezca la ley;

Que el Instituto Nacional de Estadística y Geografía (INEGI), tiene entre sus funciones, las de normar y coordinar el SNIEG, así como las Actividades Estadísticas y Geográficas que lleven a cabo las Unidades del Estado, tomando en cuenta los estándares nacionales e internacionales y las mejores prácticas en la materia;

Que conforme a la Ley del Sistema Nacional de Información Estadística y Geográfica, el SNIEG cuenta con diversos Subsistemas Nacionales de Información, entre ellos, el Subsistema Nacional de Información Geográfica y del Medio Ambiente, que en cuanto a su componente geográfico, debe generar cuando menos los datos catastrales que las autoridades locales como Unidades del Estado, deben incluir de manera obligatoria al SNIEG, por tratarse del manejo de registros administrativos;

Que en adición a la información del Subsistema Nacional de Información Geográfica y del Medio Ambiente, que debe contener los datos catastrales y aquella que se determine a cargo de los registros públicos de la propiedad, el INEGI tiene a su cargo establecer, operar y normar el Registro Nacional de Información Geográfica (RNIG), el cual comprenderá la representación cartográfica y la base de datos de los predios rústicos y urbanos de los catastros de los municipios y las entidades federativas;

Que la generación de los datos catastrales en el territorio nacional es atribución de las Unidades del Estado en las entidades federativas y municipios, lo que realizan empleando normas y tecnologías heterogéneas, dando como resultado información de distinta calidad, naturaleza y contenido;

Que para su integración al SNIEG con fines estadísticos y geográficos, los datos catastrales y registrales deben cumplir con especificaciones técnicas, que permitan a las Unidades del Estado generadoras, captarlos y procesarlos hasta la etapa de su presentación y publicación de manera homogénea, a efecto de que sean comparables;

Que con la presente Norma, se establecen las especificaciones que permitirán a los usuarios de datos e información geográfica que el acervo puesto a su disposición por los productores o Unidades del Estado, sea integrado con facilidad en sus procesos de producción y en los de toma de decisiones; así mismo, se busca que las Unidades del Estado, al generar e intercambiar datos e información geográfica, muestren consistencia, compatibilidad y comparación en sus procesos, como resultado de la estandarización en la comunicación dentro del Sistema.

Que esta Norma Técnica considera las aportaciones derivadas de la consulta realizada a generadores y usuarios de información catastral y registral de los tres órdenes de gobierno, así como de la academia y la iniciativa privada y los miembros del Comité Técnico Especializado en Información Catastral y Registral presentes en la Segunda Sesión Ordinaria: la Secretaría de Desarrollo Social, el Registro Agrario Nacional y el Instituto de Administración y Avalúos de Bienes Nacionales, la Comisión Nacional de Vivienda, la Sociedad Hipotecaria Federal, y el Instituto Nacional de Estadística y Geografía, así como los integrantes del Comité

# Norma Técnica para la Generación, Captación e Integración de Datos Catastrales y Registrales con fines estadísticos y geográficos

Ejecutivo del Subsistema de Información Geográfica y del Medio Ambiente acordaron su presentación a la Junta de Gobierno del Instituto Nacional de Estadística y Geografía, por lo que ésta tiene a bien emitir la siguiente:

## NORMA TECNICA PARA LA GENERACION, CAPTACION E INTEGRACION DE DATOS CATASTRALES Y REGISTRALES CON FINES ESTADISTICOS Y GEOGRAFICOS

### Capítulo I,

#### Disposiciones Generales

**Artículo 1.-** La presente Norma Técnica tiene por objeto establecer las disposiciones para la generación, captación e integración de datos catastrales y registrales, con el fin de promover su armonización y homogeneidad, y a su vez contribuya al fortalecimiento del Sistema Nacional de Información Estadística y Geográfica.

**Artículo 2.-** La presente Norma Técnica es para propósitos estadísticos y geográficos y de observancia obligatoria para las Unidades del Estado que intervengan o participen en la generación, captación e integración de datos catastrales y registrales, realizados por sí mismas o por terceros cuando estas Unidades les encomienden dichas actividades.

**Artículo 3.-** Para efectos de la presente Norma Técnica se entenderá por:

- I. **Actualización catastral.-** la aplicación de una serie de actividades que permiten darle mantenimiento de forma masiva a los datos catastrales contenidos en el padrón y cartografía catastral, con el fin de garantizar que éstos sean oportunos, veraces y precisos;
- II. **Asentamiento humano.-** el establecimiento de un conglomerado demográfico, con el conjunto de sus sistemas de convivencia, en un área físicamente localizada, considerando dentro de la misma los elementos naturales y las obras materiales que la integran;
- III. **Catálogo Unico de Claves de Entidades Federativas, Municipios y Localidades.-** el registro nacional de nombres y claves de las entidades federativas, municipios y localidades del país, que fueron consensuadas con los catálogos de las dependencias de la Administración Pública Federal, que el INEGI actualiza de manera permanente;
- IV. **Catastro.-** el inventario público, sistemáticamente organizado, gráfico y alfanumérico descriptivo de los bienes inmuebles urbanos, rurales y de características especiales de un país. Es el término empleado para designar una serie de registros que muestran la extensión, el valor y la propiedad (u otro fundamento del uso o de la ocupación) de la tierra;
- V. **Cédula catastral.-** el documento electrónico que contiene los principales elementos para la identificación física, jurídica, económica y fiscal de un predio y muestra la vinculación del Registro Público de la Propiedad y el Catastro;
- VI. **Cédula Unica Catastral y Registral.-** el documento electrónico oficial a utilizar por las instituciones catastrales y registrales, mismo que se constituye como la base fundamental para captar información estadística y geográfica para el SNIEG, la cual contiene los elementos mínimos obligatorios y opcionales que identifican aspectos jurídicos y técnicos de un predio para garantizar la asociación entre la información catastral y registral;
- VII. **Clave catastral.-** el código que identifica al predio de forma única para su localización geográfica, mismo que es asignado a cada uno de ellos en el momento de su inscripción en el padrón catastral por las Unidades del Estado con atribuciones catastrales;
- VIII. **Condominio.-** el grupo de departamentos, viviendas, casas, locales o naves de un inmueble, construidos en forma vertical, horizontal o mixta, para uso habitacional, comercial o de servicios, industrial o mixto, y susceptibles de aprovechamiento independiente por tener salida propia a un elemento común de aquél o a la vía pública y que pertenecen a distintos propietarios, los que tendrán un derecho singular y exclusivo de propiedad sobre su unidad y, además, un derecho de copropiedad sobre los elementos y partes comunes del inmueble, necesarios para su adecuado uso y disfrute;
- IX. **Construcción.-** las edificaciones de cualquier tipo, destino y uso, inclusive los equipos e instalaciones adheridos permanentemente al terreno y que forman parte integrante del mismo;

- X. **Datos catastrales.-** los atributos cualitativos y cuantitativos relativos a la identificación física, jurídica, económica y fiscal de los predios del territorio nacional, los cuales determinan su caracterización y localización geográfica, así como su representación cartográfica;
- XI. **Datos registrales.-** los atributos que se especifican en la Cédula Unica Catastral y Registral que forma parte de la presente norma, los cuales tienen como finalidad la identificación, ubicación, titularidad, características, linderos y colindantes del predio, mismos que sirven para realizar la vinculación con la información catastral;
- XII. **Diccionario de datos.-** el documento normativo dedicado a establecer especificaciones a nivel de objeto espacial. Describe cada objeto en términos de su definición, sus atributos, los dominios de valores permitidos para cada atributo, así como su representación espacial y las restricciones de integridad;
- XIII. **Folio agrario (de tierras o de derechos).-** el instrumento en el que se practiquen los asientos que se originen por la inscripción de los documentos en que constan las operaciones originales y las modificaciones que sufre la propiedad y los derechos legalmente constituidos sobre las tierras de los ejidos y comunidades, los terrenos nacionales y los denunciados como: baldíos, las colonias agrícolas o ganaderas, las sociedades rurales y las propiedades de las sociedades mercantiles o civiles;
- XIV. **Folio real electrónico.-** el expediente electrónico y digital en el que se practican las inscripciones o anotaciones, mismo que se identifica de manera única a través de una clave; además contiene toda la información registral referida a un predio (superficie, linderos, colindancias titularidad y gravámenes vigentes), considerando cada uno de éstos como una unidad registral con historial jurídico propio;
- XV. **Instituto o INEGI.-** el Instituto Nacional de Estadística y Geografía;
- XVI. **Levantamiento catastral.-** el conjunto de acciones que tienen por objeto reconocer, determinar y medir el espacio geográfico ocupado por un predio, así como sus características naturales y culturales, además de su representación en planos;
- XVII. **Localidad.-** el lugar ocupado con una o más edificaciones utilizadas como viviendas, las cuales pueden estar habitadas o no, este lugar es reconocido por un nombre dado por alguna disposición legal o la costumbre;
- XVIII. **Manzana.-** la extensión territorial que está constituida por un grupo de viviendas, edificios, predios, lotes, o terrenos de uso habitacional, comercial, industrial o de servicios; generalmente se puede rodear en su totalidad y está delimitada por calles, andadores, brechas, veredas, cercas, arroyos, barrancos o límites prediales;
- XIX. **Metadatos.-** los datos estructurados que describen las características de contenido, calidad, condición, acceso y distribución de la información estadística o geográfica;
- XX. **Método estático.-** el método donde los receptores GPS se quedan fijos sobre sus respectivas estaciones, por lo que a mayor distancia de la línea base, corresponde mayor tiempo de observación y la relación es directamente proporcional;
- XXI. **Método fotogramétrico.-** los levantamientos realizados a partir de materiales fotogramétricos que permiten la fotoidentificación de los vértices de los predios, para su procesamiento en equipos de cómputo, y con ello obtener sus características de tamaño, forma y posición;
- XXII. **Método geodésico-topográfico.-** el levantamiento que comprende una serie de medidas efectuadas en campo, cuyo propósito es determinar las coordenadas geográficas (geodésicas) de los puntos situados en la superficie terrestre, y con ello obtener las características de tamaño, forma y posición del predio;
- XXIII. **Modelo entidad-relación.-** el que se emplea en el diseño de las bases de datos relacionales, muestra la estructura de la base de datos empleando herramientas conceptuales. Sus elementos fundamentales son las entidades y las relaciones;
- XXIV. **Norma.-** la Norma Técnica para la Generación, Captación e Integración de Datos Catastrales y Registrales con fines estadísticos y geográficos;
- XXV. **Predio o inmueble.-** el terreno urbano o rústico que contiene o no construcción, el cual está sujeto en su caso a un régimen de propiedad con extensión y límites físicos reconocidos, en posesión y

administrados por una sola entidad, ya sea de manera particular, colectiva, social o pública y es avalada por la autoridad competente;

- XXVI. Predio rural.-** la unidad mínima de observación del catastro que se encuentra ubicado en un área rústica, cuyo uso o destino predominante puede ser agrícola, ganadero, forestal, acuícola o de servicios agropecuarios, entre otros;
- XXVII. Predio urbano.-** la unidad mínima de observación del catastro que se encuentra ubicado dentro de una localidad urbana, en donde existe la continuidad en las construcciones, cuyo uso y destino predominante puede ser habitacional, industrial, comercial o de servicios públicos, entre otros, y cuenta con infraestructura vial y equipamiento urbano;
- XXVIII. Red Geodésica Nacional.-** la compuesta por estaciones geodésicas, horizontales, verticales y gravimétricas distribuidas de forma homogénea en el territorio nacional;
- XXIX. Red Geodésica Nacional Activa.-** la parte de la Red Geodésica Horizontal, conjunto de estaciones geodésicas receptoras del Sistema Global de Navegación por Satélite (GNSS) distribuidas en los Estados Unidos Mexicanos, las cuales son de operación continua y permiten propagar el Marco de Referencia Geodésico Horizontal apoyando a los usuarios en sus levantamientos geodésicos, y constituyendo la base para el desarrollo de la Red Geodésica Nacional Pasiva (RGNP);
- XXX. Red Geodésica Nacional Pasiva.-** la constituida por vértices geodésicos distribuidos en los Estados Unidos Mexicanos, que están materializados sobre el terreno, mediante monumentos de concreto y/o roca sana con una placa metálica empotrada que identifica al punto. Las coordenadas que definen su posición han sido generadas a partir de levantamientos geodésicos a través del Sistema Global de Navegación por Satélite (GNSS), dándoles valores de posición referidas al elipsoide GRS80;
- XXXI. Región catastral.-** la delimitación de las áreas que resultan de la agrupación de municipios de acuerdo con sus características geográficas y/o socioeconómicas, para efectos de administración y control catastral;
- XXXII. Registro Público de la Propiedad.-** la institución mediante la cual el Estado proporciona el servicio de dar publicidad, seguridad y certeza a los actos jurídicos que, conforme a la Ley precisan de ese requisito para surtir efectos contra terceros, independientemente de que se encuentren a cargo de la autoridad federal, estatal o municipal;
- XXXIII. Sector catastral.-** la zonificación que se establece dentro de la localidad, que agrupa a un conjunto de fraccionamientos, colonias y manzanas con características similares en cuanto a uso de suelo, servicios públicos, su calidad, edad, estado y tipo de desarrollo humano, densidad de población, tipo y calidad de construcción e índice socioeconómico. Preferentemente están delimitados por vialidades primarias y rasgos físicos. Incluye el área urbana, áreas urbanizables, no urbanizables por prevención de riesgos, reservas territoriales y áreas de preservación ecológica;
- XXXIV. Unidades del Estado o Unidades.-** las áreas administrativas que cuenten con atribuciones para desarrollar Actividades Estadísticas y Geográficas o que cuenten con registros administrativos que permitan obtener Información de Interés Nacional de:
- Las dependencias y entidades de la Administración Pública Federal, incluyendo a las de la Presidencia de la República y de la Procuraduría General de la República;
  - Los poderes Legislativo y Judicial de la Federación;
  - Las entidades federativas y los municipios;
  - Los organismos constitucionales autónomos, y
  - Los tribunales administrativos federales.
- Cuando el Instituto genere Información se considerará como Unidad para efectos de la Ley del Sistema Nacional de Información Estadística y Geográfica.
- Lo anterior incluye a aquellas autoridades de la Federación, los estados y los municipios, que obtengan datos catastrales y registrales, y
- XXXV. Zona catastral.-** las áreas en las que se divide el territorio del municipio y que presentan características homogéneas en cuanto a sus aspectos físicos, económicos, sociales, de uso actual y potencial del suelo, que preferentemente estén delimitadas por rasgos físicos y culturales, como carreteras, caminos, brechas, vías y arroyos.

# Norma Técnica para la Generación, Captación e Integración de Datos Catastrales y Registrales con fines estadísticos y geográficos

**Artículo 4.-** Para la comprensión de esta Norma Técnica se describen las siglas o acrónimos siguientes:

- I. **CAT:** Catastro;
- II. **CEP95:** Círculo de Error Probable al 95%;
- III. **CURT:** Clave Unica del Registro del Territorio;
- IV. **EPH:** Exactitud Posicional Horizontal;
- V. **EPV:** Exactitud Posicional Vertical;
- VI. **GPS:** Global Positioning System (Sistema de Posicionamiento Global);
- VII. **GSD :** Ground Sampling Distance (Tamaño de píxel en el terreno);
- VIII. **LSNIEG:** Ley del Sistema Nacional de Información Estadística y Geográfica;
- IX. **PCF:** Punto de Control Fotogramétrico;
- X. **RAN:** Registro Agrario Nacional;
- XI. **RGNA:** Red Geodésica Nacional Activa;
- XII. **RGNP:** Red Geodésica Nacional Pasiva;
- XIII. **RPP:** Registro Público de la Propiedad;
- XIV. **SNIEG:** Sistema Nacional de Información Estadística y Geográfica, y
- XV. **UTM:** Universal Transversa de Mercator.

**Artículo 5.-** Los datos catastrales deberán estar documentados conforme a la Norma Técnica para la elaboración de Metadatos Geográficos, los metadatos deberán hacerse públicos por parte de las Unidades del Estado para que los usuarios internos y externos conozcan su existencia y puedan consultarlos.

## Capítulo II,

### Especificaciones Técnicas.

**Artículo 6.-** Los datos catastrales y registrales a incorporar al SNIEG por las Unidades del Estado, estarán integrados en una estructura básica homogénea y normalizada a nivel nacional, misma que estará conformada por elementos vectoriales (polígonos) y tabulares obligatorios y opcionales, estos últimos permitirán ubicar, describir y representar a los predios, a través de las variables que se establecen en el anexo 1 “Estructura de Datos Catastrales y Registrales”.

**Artículo 7.-** Cada predio deberá estar identificado de forma única con una clave catastral estándar conformada por 31 caracteres, con la siguiente estructura de izquierda a derecha: dos posiciones para el estado, tres para la región catastral, tres para el municipio, dos para la zona catastral, cuatro para la localidad, tres para el sector catastral, tres para la manzana, cinco para el predio y seis para el condominio (dos para el edificio y cuatro para la unidad), como se muestra en la tabla 1. La clave catastral se utilizará tanto en predios urbanos como en rurales, en estos últimos se codificarán con ceros los campos de localidad, sector catastral, manzana y condominio y en predios urbanos que no sean condominios, se llenarán con ceros los campos de edificio y unidad. Esta clave formará parte de la Cédula Unica Catastral y Registral.

Componentes de la clave catastral	Estado	Región catastral	Municipio	Zona catastral	Localidad	Sector catastral	Manzana	Predio	Condominio	
									Edificio	Unidad
Núm. de caracteres	2	3	3	2	4	3	3	5	2	4

Tabla 1. Componentes de la clave catastral estándar

**Artículo 8.-** Para el control y administración de los datos catastrales se utilizarán las divisiones siguientes, las cuales tienen diferente nivel jerárquico, como se muestra en la estructura de la clave catastral del artículo anterior:

- I. Administrativas (estado, municipio y localidad), y
- II. Catastrales (región, zona, sector, manzana y predio)

**Artículo 9.-** Con el fin de que el SNIEG cuente con la información actualizada de manera simultánea a la que se encuentra en las bases de datos de las Unidades del Estado que generan datos catastrales y registrales, estas últimas deberán tener vinculación permanente a través de las variables siguientes:

# Norma Técnica para la Generación, Captación e Integración de Datos Catastrales y Registrales con fines estadísticos y geográficos

- I. Del Folio Real Electrónico y Clave Catastral para predios de propiedad privada y pública, urbana y rural, los cuales son proporcionados por el RPP y las Unidades del Estado generadoras de datos catastrales del área geográfica equivalente, y
- II. Del Folio de Tierras o Folio de Derechos y la Clave Unica Catastral para predios de propiedad social (parcelas y tierras de uso común), asignadas ambas por el RAN.

**Artículo 10.-** Para integrar la información que describe los principales elementos de cada predio en los catastros, se utilizará la “Cédula Catastral” establecida en el anexo 2.

**Artículo 11.-** Cuando se efectúe la vinculación de los datos catastrales y registrales de los predios, se generará para cada uno de ellos, la “Cédula Unica Catastral y Registral”, establecida en el anexo 3, misma que contiene los elementos mínimos que garantizan su asociación. La información que recaben las Unidades de Estado a través de esta cédula, será integrada al SNIEG por el medio que se determine para el intercambio de información.

**Artículo 12.-** Los datos catastrales relacionados con los nombres y claves de los estados, municipios y localidades que generen las Unidades del Estado y que formen parte del SNIEG, deberán apegarse a lo especificado en el Catálogo Unico de Claves de Entidades Federativas, Municipios y Localidades vigente.

**Artículo 13.-** Para obtener los datos catastrales, relativos a la localización geográfica de los predios en su componente horizontal, los levantamientos deberán estar ligados al sistema geodésico de referencia oficial, utilizando alguna de las siguientes alternativas:

- I. Vinculación a estaciones de una red geodésica local (densificación de la RGNA o RGNP, preferentemente establecida para realizar levantamientos al interior de las áreas urbanas), previamente ligada al Sistema Geodésico Nacional;
- II. A través de la vinculación a estaciones de la RGNP que cumpla con el orden de exactitud posicional, o
- III. Directamente mediante establecimiento de estaciones GPS de control (línea de control acimutal y lineal), a una o más estaciones fijas de la RGNA, a través del posicionamiento GPS y el post-proceso de datos en tiempos comunes.

**Artículo 14.-** Para el establecimiento de las estaciones GPS de control (línea de control acimutal y lineal), éstas deben cumplir:

- I. Con una longitud mínima de 500 m, y
- II. Ser observadas simultánea y preferentemente intervisibles por cada área a medir, de acuerdo a las especificaciones de la Norma Técnica para el Sistema Geodésico Nacional.

**Artículo 15.-** Los vértices para establecer la línea de control acimutal y lineal deberán definirse físicamente en el terreno con monumentos construidos, considerando las siguientes especificaciones:

- I. Deberán estar construidos de manera que se asegure su estabilidad y permanencia, de acuerdo con lo siguiente:
  - a) Con respecto a la estabilidad de los monumentos, se deberán tomar en cuenta para su establecimiento las características geológicas locales del suelo y las condiciones ambientales que prevalecen, y
  - b) En relación con la permanencia de los monumentos, se deberá ejercer el criterio de construirlos con la solidez que las características del terreno determinen, en función de reducir la posibilidad de pérdida o destrucción, para lo cual se deberá prever el recurso de ocultarlos y de construir marcas de referencia que permitan la recuperación inequívoca del monumento principal.
- II. Los monumentos contendrán una placa metálica empotrada en roca sana o en estructuras de concreto, con una inscripción que los identifique. La placa contendrá el nombre del organismo que lo establece, fecha de establecimiento, claves de estado, municipio, las siglas CAT (Catastros) y número de vértice (consecutivo), como se señala en las “Especificaciones para la Monumentación”, que se establecen en el anexo 4. Los construidos de concreto deberán contener adicionalmente una marca subterránea o testigo, alineada verticalmente con el centro de la placa, y
- III. Adicional a lo anterior, se deberá llenar un formato específico por cada monumento de los vértices de la línea de control acimutal, el cual contendrá: un croquis general con la localización del vértice, descripción del itinerario de recorrido para llegar al sitio, gráfico y descripción del área cercana circundante al vértice, datos de ubicación geográfica y datos técnicos específicos como clase de

# Norma Técnica para la Generación, Captación e Integración de Datos Catastrales y Registrales con fines estadísticos y geográficos

vértice, fecha de monumentación y posicionamiento. Para ello se debe utilizar la “Cédula de Estaciones de Control Geodésico”, establecida en el anexo 5.

**Artículo 16.-** Para el establecimiento de las estaciones GPS de control, se utilizarán equipos de doble frecuencia, observando un mínimo de cuatro satélites, el tiempo de posicionamiento dependerá de la distancia a la estación de la RGNA, como se muestra a continuación:

Distancia de la estación GPS de control a la estación de la RGNA (kilómetros)	Tiempos de posicionamiento con equipo GPS (minutos)	Equipo a utilizar
Hasta 100	60	De doble frecuencia
De 100 a 200	90	
De 200 a 300	120	
De 300 a 500	180	

Tabla 2. Tiempos de Posicionamiento

También se podrán utilizar equipos de una frecuencia, observando un mínimo de cuatro satélites, en distancias menores de 40 km.

Se deberá emplear una máscara de elevación sobre el horizonte de 10 grados como mínimo y un intervalo de registro de información de 15 segundos, invariablemente se utilizará el método estático.

**Artículo 17.-** Para obtener los datos catastrales, relativos a la ubicación geográfica de los predios en su componente vertical, la altura geodésica obtenida de los trabajos de campo con equipo GPS, deberá ser convertida a altura ortométrica, mediante la aplicación del modelo geoidal disponible en el Instituto, de acuerdo a lo especificado en la Norma Técnica para el Sistema Geodésico Nacional.

**Artículo 18.-** La propagación de coordenadas se realizará desde los vértices geodésicos disponibles o línea de control acimutal, hacia poligonales de apoyo y/o de éstas hacia los vértices perimetrales del área por levantar: localidad, áreas de desarrollo urbano, fraccionamiento, colonia, manzana y predio.

**Artículo 19.-** Para delimitar los linderos o perímetro de los predios se utilizarán los métodos: geodésico-topográfico, fotogramétrico o su combinación.

**Artículo 20.-** Para la aplicación de la EPH y EPV, así como para los levantamientos geodésico-topográficos se deberán observar las especificaciones señaladas en la Norma Técnica de Estándares de Exactitud Posicional.

**Artículo 21.-** Cuando se realicen los levantamientos geodésico-topográficos y las circunstancias exijan densificar la red geodésica local establecida, se formará adicionalmente una malla de vértices usando los métodos tradicionales de levantamiento de triangulación, trilateración, poligonación o la combinación de éstos.

Tipo de vértice	Exactitud CEP <sub>95</sub> [metros]	Método
GPS de control	0.1	Satelital
De apoyo	0.2	Satelital y tradicional

Tabla 3. Exactitud para redes locales

**Artículo 22.-** Cuando se levanten los vértices de predios mediante el método geodésico-topográfico, en su componente horizontal se garantizará un CEP<sub>95</sub> menor o igual que 0.3 metros; y para el componente vertical será un CEP<sub>95</sub> ≤ 0.5 m para áreas urbanas y rurales, como se describe a continuación:

Componente	Exactitud CEP <sub>95</sub> [metros]	Método
Horizontal	0.3	Satelital y tradicional
Vertical	0.5	Satelital y tradicional

Tabla 4. Exactitud para vértices prediales

**Artículo 23.-** En los levantamientos geodésico-topográficos cuando se utilicen equipos de medición (estación total o teodolitos), durante el establecimiento de poligonales de apoyo, se medirán a través de ángulos y distancias en las dos direcciones. Para estos levantamientos se debe considerar la capacidad y características del instrumento que se utilizará, con el fin de cumplir con las exactitudes requeridas por el orden de levantamiento según lo señalado en la Norma Técnica de Estándares de Exactitud Posicional.



# Norma Técnica para la Generación, Captación e Integración de Datos Catastrales y Registrales con fines estadísticos y geográficos

**Artículo 24.-** La información resultante de los trabajos del método geodésico-topográfico obtenida en campo deberá ser sometida a procesos de revisión mediante programas específicos para comprobar que los valores observados cumplan con las exactitudes establecidas. Asimismo, se deberá efectuar el cálculo de coordenadas aplicando ajustes rigurosos por mínimos cuadrados.

**Artículo 25.-** El método fotogramétrico se utilizará en el levantamiento de los predios, cuando los vértices sean fotointerpretables y las dimensiones de los predios, las condiciones topográficas, el grado de contraste y la escala del vuelo o GSD lo permitan.

**Artículo 26.-** Los insumos fotográficos requeridos para la aplicación del método fotogramétrico, podrán ser derivados de cámaras aerofotogramétricas analógicas y de sensores que permitan la captación de imágenes digitales.

**Artículo 27.-** Para los trabajos de método fotogramétrico se medirán puntos de control con equipo GPS denominados PCF, se realizará la transformación de coordenadas geográficas a coordenadas cartesianas y se trabajará en la proyección UTM, cuya exactitud está en función de la escala de vuelo, apegándose a las siguientes especificaciones:

Escala de vuelo	Exactitud CEP <sub>95</sub> (metros)
1: 40 000 a 1: 20 000	1.0
1: 20 000 a 1: 15 000	.50
1: 15 000 a 1: 5 000	.20
< 1: 5 000	.10

Tabla 5. Exactitud para puntos de control fotogramétrico

**Artículo 28.-** En la identificación de predios por método fotogramétrico con imágenes digitalizadas provenientes de cámaras analógicas, se debe considerar la escala del vuelo y el tamaño del predio, como se muestra a continuación:

Escala de vuelo	Predios a medir (Superficie en hectáreas)
1:20 000 a 1: 40 000	> 1.5
1:8 000 a 1: 20 000	> 0.5
1: 4 000 a 1: 8 000	≤ 0.5 Predios urbanos

Tabla 6. Relación de escalas de vuelo y predios a medir

**Artículo 29.-** La identificación de predios por método fotogramétrico en imágenes derivadas de sensores digitales o conversión analógica digital se deberá considerar lo siguiente:

Tamaño del píxel en la imagen (metros)	Predios a medir (Superficie en hectáreas)
≤ 0.20	Urbanos
< 0.30	≤ 0.5
< 0.50	> 0.5
< 1.0	> 1.5

Tabla 7. Relación entre tamaño de píxel y predios a medir

**Artículo 30.-** En la utilización de imágenes digitales provenientes de conversión analógica a digital, cámaras aéreas digitales o sensores remotos, éstas deberán garantizar una exactitud de:

Predios	Exactitud CEP <sub>95</sub> (metros)

# Norma Técnica para la Generación, Captación e Integración de Datos Catastrales y Registrales con fines estadísticos y geográficos

Urbanos	$\leq 0.40$
Rurales	$< 2.34$

Tabla 8. Relación tipo de predio y exactitud

**Artículo 31.-** Los procedimientos para procesar y ajustar la información resultante del método fotogramétrico son: restitución fotogramétrica digital y la identificación de vértices en las ortofotos digitales o las ortoimágenes satelitales con apego a los estándares de exactitud definidos. La información obtenida (archivos gráficos y tabulares) del proceso mencionado, se integrará con la obtenida mediante el método geodésico-topográfico.

**Artículo 32.-** Para la integración y almacenamiento de los datos catastrales obtenidos en campo, será necesario efectuar la transformación de coordenadas geodésicas al sistema de referencia vigente, la cual deberá realizarse mediante el uso de programas de cómputo desarrollados por el INEGI o por otras instituciones u organismos, siempre y cuando dichos programas utilicen los mismos parámetros del sistema de referencia oficial vigente.

**Artículo 33.-** Los datos catastrales obtenidos en campo se almacenarán en una base de datos geográfica, cuya estructura integre como mínimo, las capas de los grupos de datos y sus correspondientes atributos que se señalan en el anexo 1 “Estructura de Datos Catastrales y Registrales”, con el fin de ubicar y caracterizar los predios.

**Artículo 34.-** La base de datos que conformen los catastros deberá tener las características necesarias para soportar los procesos catastrales que realizan éstos, según sus necesidades.

**Artículo 35.-** Para garantizar la actualidad de los datos que integran el territorio, la información de cada Unidad del Estado, contenida en la base de datos será actualizada de forma permanente y periódica, considerando los siguientes aspectos:

Tipo de áreas	Clasificación de los tipos de áreas	Periodo de actualización (años)
Urbanas dinámicas	Metrópolis, capitales de los estados y cabeceras municipales mayores a 2500 habitantes	3
Urbanas de poco dinamismo	Localidades rurales y cabeceras municipales (ambas menores de 2,500 habitantes)	6
Rurales	-	8

Tabla 9. Periodos de actualización.

**Artículo 36.-** La base de datos deberá estar documentada con diagrama entidad-relación, [diccionario de datos](#) y los metadatos.

**Artículo 37.-** Cuando las Unidades del Estado realicen el intercambio de los datos catastrales y registrales, se sujetarán a las especificaciones técnicas señaladas en la Norma Técnica vigente que regule la interoperabilidad.

**Artículo 38.-** Las Unidades del Estado generadoras de datos catastrales producirán como mínimo los planos a nivel predio, manzana, localidad y municipio derivados de su base de datos, éstos contendrán al menos las variables establecidas en el anexo 6 “Características de los Planos Catastrales”, además de considerar las dimensiones y escalas señaladas en el mismo. Con los atributos, dimensiones del formato y las escalas se podrán realizar plantillas predefinidas de los productos catastrales mencionados.

**Artículo 39.-** Los predios, manzanas, núcleos agrarios, localidades y municipios deberán estar ubicados espacialmente, conforme se especifica en el anexo 7 “Divisiones y nomenclatura cartográfica”.

**Artículo 40.-** Para efectos de la inscripción de los predios en el Registro Nacional de Información Geográfica, se deberá generar la CURT para cada predio conforme a lo dispuesto por la Norma Técnica vigente que regule la Clave Única del Registro del Territorio.

**Artículo 41.-** Por cada predio se integrará un expediente que contenga como mínimo el plano del predio, la cédula catastral y toda aquella información o documentación que se considere de importancia catastral. Esta información deberá integrarse en forma digital.

**Artículo 42.-** La información generada por los catastros bajo las especificaciones de la presente Norma formará parte de la base cartográfica nacional, misma que fortalecerá al SNIEG.

# Norma Técnica para la Generación, Captación e Integración de Datos Catastrales y Registrales con fines estadísticos y geográficos

**Artículo 43.-** Los datos catastrales y registrales de los predios se manejarán bajo los principios de confidencialidad y reserva establecidos en la LSNIEG.

**Artículo 44.-** Las Unidades del Estado generadoras de información catastral y registral deberán entregar al INEGI mediante el mecanismo y la periodicidad que éste determine las actualizaciones correspondientes a la información que proporcionen en cumplimiento a la presente Norma.

## Capítulo III,

### Interpretación y vigilancia

**Artículo 45.-** La aplicación e interpretación de la presente Norma Técnica, para efectos administrativos y técnicos corresponderá a la Dirección General de Geografía y Medio Ambiente del INEGI, quien resolverá los casos no previstos por la misma y propondrá su actualización ante las instancias competentes.

**Artículo 46.-** El área encargada de vigilar, verificar o evaluar el cumplimiento de la presente Norma Técnica es la Dirección General de Geografía y Medio Ambiente del INEGI.

### TRANSITORIOS

**PRIMERO.-** La Norma Técnica para la Generación, Captación e Integración de Datos Catastrales y Registrales con fines estadísticos y geográficos entrará en vigor al día siguiente de su publicación en el Diario Oficial de la Federación.

**SEGUNDO.-** Las Unidades del Estado deberán adoptar las disposiciones de la presente Norma Técnica en un plazo no mayor a tres años a partir de la entrada en vigor de la misma.

Para facilitar la implementación de la Norma, las Unidades del Estado podrán celebrar convenios de colaboración con el Instituto.

La Norma Técnica para la Generación, Captación e Integración de Datos Catastrales y Registrales con fines estadísticos y geográficos, se aprobó en términos del Acuerdo No. 7<sup>º</sup>/XVIII/2011, aprobado en la Séptima Sesión de 2011, de la Junta de Gobierno del Instituto Nacional de Estadística y Geografía, celebrada el 6 de diciembre de dos mil once.- Presidente, **Eduardo Sojo Garza Aldape**; Vicepresidentes: **Enrique de Alba Guerra, José Antonio Mejía Guerra, Mario Palma Rojo, María del Rocío Ruiz Chávez**.- Rúbricas.

Aguascalientes, Ags., a 7 de diciembre de 2011.- Hace constar lo anterior el Director General Adjunto de Asuntos Jurídicos, **Jorge Ventura Nevares**, en ejercicio de la atribución que le confiere lo dispuesto por la fracción IV, del artículo 46 del Reglamento Interior del Instituto Nacional de Estadística y Geografía.- Rúbrica.

## ANEXOS

### ANEXO 1

#### ESTRUCTURA DE DATOS CATASTRALES Y REGISTRALES

##### Predios privados y públicos, urbanos y rurales (Componente espacial)

Tema	Atributo	Descripción	Contenido del campo	Tipo de campo	Formato	Obligatorio / opcional
Identificación del predio.	Cve_cat_est	Clave catastral estándar.	Estado, región catastral, municipio, zona catastral, localidad, sector catastral, manzana, predio y condominio (edificio y unidad).	Alfanumérico	De 31 caracteres de la siguiente manera: 2 Estado 3 Región catastral 3 Municipio 2 Zona catastral 4 Localidad 3 Sector catastral 3 Manzana 5 Predio 6 Condominio (2 Edificio y 4 Unidad) Valores numéricos justificados con ceros a la izquierda.	Obligatorio.
	Cve_cat_ori	Clave catastral original que asigna cada catastro.		Alfanumérico	Hasta 30 caracteres.	Obligatorio.
	Nom_predio	Nombre oficial del predio, conforme a la normatividad vigente que regule los nombres geográficos.		Alfanumérico	Hasta 255 caracteres.	Opcional.
	Fch_inscrip_rpp	Fecha de inscripción en el RPP.	Día, mes y año.	Fecha	Hasta 10 caracteres. dd/mm/aaaa dd 1 a 31 mm 1 a 12 aaaa por ejemplo 1992	Obligatorio.

# Norma Técnica para la Generación, Captación e Integración de Datos Catastrales y Registrales con fines estadísticos y geográficos

	Folio_real	Código identificador que asigna el RPP al expediente electrónico y digital que se integra de un predio.		Alfanumérico	Hasta 30 caracteres.	Obligatorio.
	CURT	Clave Unica del Registro del Territorio.		Alfanumérico	34 caracteres iniciando con un guión y continuando con 33 dígitos.	Obligatorio.
	Tipo_tenencia	Tipo de tenencia.	Pública. Privada.	Alfanumérico	Hasta 7 caracteres.	Obligatorio.
	Clasif_tenencia	Clasificación de la tenencia.	Para la pública: Federal Estatal Municipal Para la privada: Individual Condominio	Alfanumérico	Hasta 10 caracteres.	Obligatorio.
Ubicación del predio.	Cve_ah	Clave del asentamiento humano.	Conforme al catálogo de asentamientos humanos que defina la propia entidad.	Alfanumérico	De 4 caracteres, valores numéricos justificados con ceros a la izquierda.	Obligatorio para predios urbanos.
	Cve_vial	Clave de la vialidad.	Conforme al catálogo de vialidad que defina la propia entidad.	Alfanumérico	De 5 caracteres, valores numéricos justificados con ceros a la izquierda.	Obligatorio para predios urbanos.
	Cve_ViaCom	Clave de la vía de comunicación.	Conforme al catálogo de vía de comunicación que defina la propia entidad.	Alfanumérico	De 5 caracteres, valores numéricos justificados con ceros a la izquierda.	Opcional.
	Carretera_tramo	Poblaciones origen-destino que limitan al tramo.		Alfanumérico	Hasta 255 caracteres.	Opcional.
	Carretera_cadena	Kilómetro en el que se ubica el domicilio del predio.		Alfanumérico	Hasta 25 caracteres.	Opcional.

# Norma Técnica para la Generación, Captación e Integración de Datos Catastrales y Registrales con fines estadísticos y geográficos

	Camino_tramo	Poblaciones origen-destino que limitan al tramo.		Alfanumérico	Hasta 255 caracteres.	Opcional.
	Camino_margen	Lado de la vía de comunicación donde se ubica el predio.	Derecho Izquierdo	Alfanumérico	Hasta 9 caracteres.	Opcional.
	Camino_cadena	Kilómetro en el que se ubica el domicilio del predio cuando se conozca.		Alfanumérico	Hasta 25 caracteres.	Opcional.
	Numextnum	Número exterior.	En caso de no existir la parte numérica, debe quedar el dato en blanco.	Numérico	Hasta 5 dígitos.	Opcional.
	Numextant	Número exterior anterior.		Alfanumérico	Hasta 10 caracteres.	Opcional.
	Numextalf	Parte alfanumérica del número exterior.	Cuando no exista dato en el atributo número exterior, en este atributo se debe registrar la leyenda "SN" (sin número).  En caso de que se encuentre un domicilio geográfico denominado "domicilio conocido", se debe registrar la siguiente leyenda "DOMICILIO CONOCIDO".	Alfanumérico	Hasta 35 caracteres.	Opcional.
	Edificio_nombre	Nombre o número oficial del edificio, conforme a la normatividad vigente que regule los nombres geográficos, en su caso.		Alfanumérico	Hasta 30 caracteres.	Opcional.
	Nivel	Nivel.	Planta baja, primer piso, segundo piso, ...	Alfanumérico	Hasta 30 caracteres.	Opcional.
	Numintnum	Número interior.		Numérico	Hasta 5 dígitos.	Opcional.
	Numintalf	Parte alfanumérica del número interior.	Cuando no exista dato en el atributo número interior, en este atributo se debe registrar la leyenda "SN" (sin número).	Alfanumérico	Hasta 35 caracteres.	Opcional.
	CP	Código postal.		Alfanumérico	De 5 caracteres, valores numéricos	Obligatorio para predios urbanos.

# Norma Técnica para la Generación, Captación e Integración de Datos Catastrales y Registrales con fines estadísticos y geográficos

					justificados con ceros a la izquierda.	
	Cve_vialref1	Clave de la vialidad que se ubica a la derecha del predio.		Alfanumérico	De 5 caracteres, valores numéricos justificados con ceros a la izquierda.	Obligatorio para predios urbanos.
	Cve_vialref2	Clave de la vialidad que se ubica a la izquierda del predio.		Alfanumérico	De 5 caracteres, valores numéricos justificados con ceros a la izquierda.	Obligatorio para predios urbanos.
	Cve_vialref3	Clave de la vialidad posterior a la ubicación del predio.		Alfanumérico	De 5 caracteres, valores numéricos justificados con ceros a la izquierda.	Obligatorio para predios urbanos.
	Descrubic	Descripción de ubicación.	En caso de no contener información se debe registrar la leyenda de "NINGUNO".	Alfanumérico	Hasta 255 caracteres.	Opcional.
	Factor_indiviso	Factor de indiviso, en caso de condominios.		Numérico	Hasta 6 dígitos, 3 enteros y 2 decimales.	Opcional.
	Cent_pred_lat	Latitud del centro del predio.		Alfanumérico	Hasta 20 caracteres.	Obligatorio.
	Cent_pred_lon	Longitud del centro del predio.		Alfanumérico	Hasta 20 caracteres.	Obligatorio.
	Cartog_nom_div	Nomenclatura y división cartográfica.	Clave de la división cartográfica a la que corresponde el predio dependiendo de la escala.	Alfanumérico	Hasta 12 caracteres.	Obligatorio.
Datos del propietario.	Tot_prop_pos	Total de propietarios, poseedores, usufructuarios, o copropietarios que tienen derecho al predio.	Los datos del propietario que tienen derecho al predio están definidos en el Catálogo de propietarios de predios privados y públicos, urbanos y rurales. El tipo de propietario que tiene derecho sobre el predio se especifica en la tabla Tipos de Propietarios de predios privados y públicos, urbanos y rurales. La tabla de Tipos de Propietarios de predios privados y públicos, urbanos y rurales debe tener tanto registros	Numérico	Hasta 4 dígitos.	Obligatorio.

# Norma Técnica para la Generación, Captación e Integración de Datos Catastrales y Registrales con fines estadísticos y geográficos

			como el número que se indique en este atributo.			
Características del predio.	Ambito_predio	Ambito del predio.	Urbano Rural	Alfanumérico	Hasta 6 caracteres.	Obligatorio.
	Uso_suelo	Clasificación del uso actual del suelo del predio.	Habitacional Comercial Industrial Equipamiento Infraestructura Especial Agrícola Ganadero Forestal Acuícola Minero Salinero Mixto Otro Ninguno	Alfanumérico	Hasta 15 caracteres.	Obligatorio.
	Desc_uso_suelo	Descripción de otro uso actual del suelo o usos de suelo que se incluyen en la opción mixto.		Alfanumérico	Hasta 255 caracteres, separados por coma.	Opcional.
	Tipo_infraestruct	Tipo de infraestructura.	En caso de que el predio tenga el uso de suelo de infraestructura: Hidráulica Energética Telecomunicaciones Transporte	Alfanumérico	Hasta 18 caracteres.	Opcional.
	Tipo equipamiento	Tipo de equipamiento.	En caso de que el predio tenga el uso de suelo de equipamiento: Educación Cultura Salud	Alfanumérico	Hasta 22 caracteres.	Opcional.



# Norma Técnica para la Generación, Captación e Integración de Datos Catastrales y Registrales con fines estadísticos y geográficos

			Asistencia Social Recreación Deporte Administración pública Servicios urbanos Alojamiento Financieros Otro			
	Desc_tipo equip	Descripción de otro tipo de equipamiento.		Alfanumérico	Hasta 255 caracteres, separados por coma.	Opcional.
	Pred_serv_disponibles	Servicios disponibles para el predio.	Electricidad Agua potable Drenaje Teléfono Alumbrado público Pavimentación Sistemas de televisión privada (cable o antena) Gas natural Seguridad privada Internet Banqueta Guarnición Recolección o depósito de basura privado Transporte público Areas recreativas Areas comerciales Centros educativos Centros financieros Centros de salud Otro.	Alfanumérico	Hasta 400 caracteres. Respuesta múltiple. Separados por comas.	Obligatorio.
	Desc_serv_disponibles	Descripción de otros servicios disponibles para el predio.		Alfanumérico	Hasta 255 caracteres, separados por coma.	Opcional.
	Pred_ubic_mzna	Ubicación del predio urbano dentro de la manzana.	Esquina Intermedio	Alfanumérico	Hasta 18 caracteres.	Obligatorio en tipo de predio urbano.

# Norma Técnica para la Generación, Captación e Integración de Datos Catastrales y Registrales con fines estadísticos y geográficos

			Interior Manzanero Cabecera Callejón o cerrada			
	Pred_Forma	Forma del predio urbano.	Regular Irregular	Alfanumérico	Hasta 9 caracteres.	Obligatorio en tipo de predio urbano.
	Pred_Frente	Medida del frente del predio urbano.	En metros lineales.	Numérico	Hasta 6 dígitos enteros y 2 decimales.	Obligatorio en tipo de predio urbano.
	Pred_Fondo	Medida del fondo del predio urbano.	En metros lineales.	Numérico	Hasta 6 dígitos enteros y 2 decimales.	Obligatorio en tipo de predio urbano.
	Ubic_predio_nivel	Ubicación del predio urbano con referencia al nivel de la calle.	Nivelado Hundido Elevado Con pendiente ascendente Con pendiente descendente	Alfanumérico	Hasta 25 caracteres.	Obligatorio en tipo de predio urbano.
	Tipo_relieve	Tipo de relieve donde se ubica el predio rural.	Escarpado o accidentado Semiplano Plano	Alfanumérico	Hasta 23 caracteres.	Obligatorio en tipo de predio rural.
	Dist_via_com	Distancia del predio rural a vías de comunicación.	En km.	Numérico	Hasta 3 dígitos enteros y 2 decimales.	Obligatorio en tipo de predio rural.
	Nom_centro_urb	Nombre oficial del centro urbano o de consumo más cercano al predio rural, conforme a la normatividad vigente que regule los nombres geográficos.		Alfanumérico	Hasta 255 caracteres.	Obligatorio en tipo de predio rural.
	Dist_centro_urb	Distancia del centro urbano o de consumo más cercano al predio rural.	En km.	Numérico	Hasta 3 dígitos enteros y 2 decimales.	Obligatorio en tipo de predio rural.
	Facilidad_comunic	Facilidades de comunicación y de	Excelente Muy buena	Alfanumérico	Hasta 9 caracteres.	Obligatorio en tipo de predio rural.

# Norma Técnica para la Generación, Captación e Integración de Datos Catastrales y Registrales con fines estadísticos y geográficos

		transporte al predio rural.	Buena Regular Nula Otra			
	Desc_facilcomunic	Descripción de otra apreciación de facilidad de comunicación y transporte al predio rural.		Alfanumérico	Hasta 255 caracteres.	Opcional en tipo de predio rural.
	Cond_agrologicas	Condiciones agrológicas de la región donde se ubica el predio rural.		Alfanumérico	Hasta 255 caracteres.	Obligatorio en tipo de predio rural.
	Disp_agua	Disponibilidad de agua en el predio rural.	Agua para riego Agua potable Otra	Alfanumérico	Hasta 15 caracteres.	Obligatorio en tipo de predio rural.
	Desc_disp_agua	Descripción de otra disponibilidad de agua en el predio rural.		Alfanumérico	Hasta 255 caracteres, separados por coma.	Opcional en tipo de predio rural.
	Clase_tierra	Clase de tierra del predio.	<b>Rural</b>  Riego Humedad Temporal Agostadero Monte Erial Mixta Otra	Alfanumérico	Hasta 10 caracteres.	Obligatorio en tipo de predio rural.
	Desc_Clasetierra	Descripción de otra clase de tierra o clases de tierra que se incluyen en la opción mixta.		Alfanumérico	Hasta 255 caracteres, separados por coma.	Opcional.
	Sup_totalterreno	Superficie total del terreno del predio en m <sup>2</sup> o en Ha.	Si el predio es rural la superficie debe estar dada en Ha.	Numérico	Hasta 5 dígitos enteros y 2 decimales.	Obligatorio.

# Norma Técnica para la Generación, Captación e Integración de Datos Catastrales y Registrales con fines estadísticos y geográficos

			Si el predio es urbano la superficie debe estar dada en m <sup>2</sup> .			
	Sup_unidadmedida	Unidad de medida de la superficie total del terreno del predio.	En m <sup>2</sup> o Ha.	Alfanumérico	De 2 caracteres, m2 o Ha.	Obligatorio.
	Sup_privativaurb	Superficie de terreno privativo del predio urbano.	La superficie debe estar en m <sup>2</sup> . Este atributo aplica cuando el predio es condominio.	Numérico	Hasta 5 dígitos enteros y 2 decimales.	Opcional.
	Sup_comun_urb	Superficie de terreno común del predio urbano.	La superficie debe estar en m <sup>2</sup> . Este atributo aplica cuando el predio es condominio.	Numérico	Hasta 5 dígitos enteros y 2 decimales.	Opcional.
	Sup_construccion	Superficie total de la construcción en m <sup>2</sup> .		Numérico	Hasta 5 dígitos enteros y 2 decimales.	Opcional.
	Sup_constr_privat	Superficie de la construcción privativa.	La superficie debe estar en m <sup>2</sup> . Este atributo aplica cuando el predio es condominio.	Numérico	Hasta 5 dígitos enteros y 2 decimales.	Opcional.
	Sup_constr_comun	Superficie de la construcción común.	La superficie debe estar en m <sup>2</sup> . Este atributo aplica cuando el predio es condominio.	Numérico	Hasta 5 dígitos enteros y 2 decimales.	Opcional.
	Valor_terreno	Valor catastral total del terreno en moneda nacional.		Numérico	Hasta 8 dígitos enteros y 2 decimales.	Obligatorio.
	Valor_construccion	Valor catastral total de la construcción en moneda nacional.		Numérico	Hasta 8 dígitos enteros y 2 decimales.	Opcional.
	Valor_operacion	Valor de operación del predio en moneda nacional.		Numérico	Hasta 9 dígitos enteros y 2 decimales.	Obligatorio.

### Propiedad social, parcelas y tierras de uso común (Componente espacial)

Tema	Atributo	Descripción	Contenido del campo	Tipo de campo	Formato	Obligatorio / opcional
Identificación del predio.	Cve_cat_est	Clave catastral estándar.	Estado, región catastral, municipio, zona catastral, localidad, sector catastral, manzana, predio y condominio (edificio y unidad).	Alfanumérico	De 31 caracteres de la siguiente manera: 2 Estado 3 Región catastral	Obligatorio.

# Norma Técnica para la Generación, Captación e Integración de Datos Catastrales y Registrales con fines estadísticos y geográficos

					3 Municipio 2 Zona catastral 4 Localidad 3 Sector catastral 3 Manzana 5 Predio 6 Condominio (2 Edificio y 4 Unidad) Valores numéricos justificados con ceros a la izquierda.	
	Cve_cat_ori	Clave catastral original asignada por el RAN.		Alfanumérico	Hasta 30 caracteres	Obligatorio.
	Tipo_pred_soc	Tipo de predio social.	Parcela Tierras de uso común	Alfanumérico	Hasta 20 caracteres	Obligatorio.
	Tipo_certificado	Tipo de certificado.	Parcelario Tierras de uso común	Alfanumérico	Hasta 20 caracteres	Obligatorio.
	Fch_exp_cert	Fecha de expedición del certificado.		Fecha	Hasta 10 caracteres. dd/mm/aaaa dd 1 a 31 mm 1 a 12 aaaa por ejemplo 1992.	Obligatorio.
	Num_certificado	Número de certificado.		Alfanumérico	Hasta 15 caracteres.	Obligatorio.
	Folio_tierra	Folio que asigna el RAN al expediente que se integra por cada polígono de tierra de uso común.		Alfanumérico	Hasta 15 caracteres.	Obligatorio si es un predio de tierras de uso común.
	Folio_derechos	Folio que asigna el RAN al expediente que se integra por cada parcela.		Alfanumérico	Hasta 15 caracteres.	Obligatorio si es una parcela.
	CURT	Clave Unica del Registro del Territorio.		Alfanumérico	34 caracteres iniciando con un guión y continuando con 33 dígitos.	Obligatorio.
Ubicación del predio.	Cve_na	Clave de núcleo agrario.	Conforme al catálogo de núcleos agrarios que maneja el RAN.	Alfanumérico	De 3 caracteres, valores numéricos	Obligatorio.

# Norma Técnica para la Generación, Captación e Integración de Datos Catastrales y Registrales con fines estadísticos y geográficos

					justificados con ceros a la izquierda.	
	Num_pol	Número de polígono del núcleo agrario correspondiente.		Alfanumérico	De 2 caracteres, valores numéricos justificados con ceros a la izquierda.	Obligatorio.
	Num_zona_tuc	Número de zona del polígono de tierras de uso común.		Alfanumérico	De 2 caracteres, valores numéricos justificados con ceros a la izquierda.	Obligatorio si es un predio de tierras de uso común.
	Num_parcela	Número de parcela.		Alfanumérico	De 5 caracteres, valores numéricos justificados con ceros a la izquierda.	Obligatorio si es una parcela.
	Cent_pred_lat	Latitud del centro del predio.		Alfanumérico	Hasta 20 caracteres.	Obligatorio.
	Cent_pred_lon	Longitud del centro del predio.		Alfanumérico	Hasta 20 caracteres.	Obligatorio.
	Cartog_nom_div	Nomenclatura y división cartográfica	Clave de la división cartográfica a la que corresponde el predio dependiendo de la escala.	Alfanumérico	Hasta 12 caracteres.	Obligatorio.
Datos del propietario.	Tot_prop_pos_s	Total de propietarios, poseedores, usufructuarios, o copropietarios que tienen derecho al predio de parcela o tierras de uso común.	Los datos del propietario que tienen derecho al predio de parcela o tierras de uso común están definidos en el Catálogo de propietarios de propiedad social, parcelas y tierras de uso común.  El tipo de propietario que tiene derecho sobre el predio de parcela o de tierras de uso común se especifica en la tabla Tipos de Propietarios de propiedad social, parcelas y tierras de uso común.  La tabla de Tipos de Propietarios de propiedad social, parcelas y tierras de uso común debe tener tanto registros	Numérico	Hasta 4 dígitos.	Obligatorio.

# Norma Técnica para la Generación, Captación e Integración de Datos Catastrales y Registrales con fines estadísticos y geográficos

			como el número que se indique en este atributo.			
Características del predio.	Uso_suelo	Clasificación del uso actual del suelo del predio.	Habitacional Comercial. Industrial Equipamiento Infraestructura Especial Agrícola Ganadero Forestal Acuícola Minero Salinero Mixto. Otro. Ninguno	Alfanumérico	Hasta 15 caracteres.	Obligatorio.
	Desc_uso_suelo	Descripción de otro uso actual del suelo o usos de suelo que se incluyen en la opción mixto.		Alfanumérico	Hasta 255 caracteres, separados por coma.	Opcional.
	Pred_serv_disponibles	Servicios disponibles para el predio.	Electricidad Agua potable Drenaje Teléfono. Alumbrado público Pavimentación Sistemas de televisión privada (cable o antena) Gas natural Seguridad privada	Alfanumérico	Hasta 400 caracteres. Respuesta múltiple. Separados por comas.	Obligatorio.

# Norma Técnica para la Generación, Captación e Integración de Datos Catastrales y Registrales con fines estadísticos y geográficos

			Internet Banqueta Guarnición Recolección o depósito de basura privado Transporte público Areas recreativas Areas comerciales Centros educativos Centros financieros Centros de salud Otro			
	Desc_serv_disponibles	Descripción de otros servicios disponibles para el predio.		Alfanumérico	Hasta 255 caracteres, separados por coma.	Opcional.
	Pred_Forma	Forma del predio.	Regular Irregular	Alfanumérico	Hasta 9 caracteres.	Obligatorio.
	Tipo_relieve	Tipo de relieve donde se ubica el predio.	Escarpado o accidentado Semiplano Plano	Alfanumérico	Hasta 23 caracteres.	Obligatorio.
	Dist_via_com	Distancia del predio a vías de comunicación.	En km.	Numérico	Hasta 3 dígitos enteros y 2 decimales.	Obligatorio.
	Nom_centro_urb	Nombre oficial del centro urbano o de consumo más cercano al predio, conforme a la normatividad vigente que regule los nombres geográficos.		Alfanumérico	Hasta 255 caracteres.	Obligatorio.
	Dist_centro_urb	Distancia del centro urbano o de consumo más cercano al predio.	En km.	Numérico	Hasta 3 dígitos enteros y 2 decimales.	Obligatorio.
	Facilidad_comunic	Facilidades de comunicación y de transporte al predio.	Excelente Muy buena Buena Regular Nula Otra	Alfanumérico	Hasta 9 caracteres.	Obligatorio.



# Norma Técnica para la Generación, Captación e Integración de Datos Catastrales y Registrales con fines estadísticos y geográficos

	Desc_facilcomunic	Descripción de otra apreciación de facilidad de comunicación y transporte al predio.		Alfanumérico	Hasta 255 caracteres, separados por coma.	Opcional.
	Cond_agrologicas	Condiciones agrológicas de la región donde se ubica el predio.		Alfanumérico	Hasta 255 caracteres.	Obligatorio.
	Disp_agua	Disponibilidad de agua en el predio.	Agua para riego Agua potable Otra	Alfanumérico	Hasta 15 caracteres.	Obligatorio.
	Desc_disp_agua	Descripción de otra disponibilidad de agua en el predio.		Alfanumérico	Hasta 255 caracteres, separados por coma.	Opcional.
	Clase_tierra	Clase de tierra del predio.	Riego Humedad Temporal Agostadero Monte Erial Mixta Otra	Alfanumérico	Hasta 10 caracteres.	Obligatorio.
	Desc_Clasetierra	Descripción de otra clase de tierra o clases de tierra que se incluyen en la opción mixta.		Alfanumérico	Hasta 255 caracteres, separados por coma.	Opcional.
	Sup_totalterreno	Superficie total del terreno del predio.	En Ha.	Numérico	Hasta 5 dígitos enteros y 2 decimales.	Obligatorio.

### Colindantes de predios privados y públicos, urbanos y rurales

Tema	Atributo	Descripción	Contenido del campo	Tipo de campo	Formato	Obligatorio / opcional
Identificación del predio.	Cve_cat_est	Clave catastral estándar.	Estado, región catastral, municipio, zona catastral, localidad, sector catastral, manzana, predio y condominio (edificio y unidad).	Alfanumérico	De 31 caracteres de la siguiente manera: 2 Estado 3 Región catastral 3 Municipio	Obligatorio.

# Norma Técnica para la Generación, Captación e Integración de Datos Catastrales y Registrales con fines estadísticos y geográficos

					2 Zona catastral 4 Localidad 3 Sector catastral 3 Manzana 5 Predio 6 Condominio (2 Edificio y 4 Unidad) Valores numéricos justificados con ceros a la izquierda.	
Colindantes.	Col_orientacion	Orientación del colindante del predio.	Norte Noreste Este Sureste Sur Suroeste Oeste Noroeste	Alfanumérico	Hasta 9 caracteres.	Obligatorio.
	Cve_prop_pos	Clave única del propietario, poseedor o usufructuario o copropietario.	Conforme al catálogo de propietarios de predios privados y públicos, urbanos y rurales.	Alfanumérico	Consecutivo hasta 8 caracteres, valores numéricos justificados con ceros a la izquierda.	Obligatorio.

## Colindantes de predios de propiedad social, parcelas y tierras de uso común

Tema	Atributo	Descripción	Contenido del campo	Tipo de campo	Formato	Obligatorio / opcional
Identificación del predio.	Cve_cat_est	Clave catastral estándar.	Estado, región catastral, municipio, zona catastral, localidad, sector catastral, manzana, predio y condominio (edificio y unidad).	Alfanumérico	De 31 caracteres de la siguiente manera: 2 Estado 3 Región catastral 3 Municipio 2 Zona catastral	Obligatorio.

# Norma Técnica para la Generación, Captación e Integración de Datos Catastrales y Registrales con fines estadísticos y geográficos

					4 Localidad 3 Sector catastral 3 Manzana 5 Predio 6 Condominio (2 Edificio y 4 Unidad) Valores numéricos justificados con ceros a la izquierda.	
Colindantes	Col_orientacion	Orientación del colindante del predio.	Norte Noreste Este Sureste Sur Suroeste Oeste Noroeste	Alfanumérico	Hasta 9 caracteres.	Obligatorio.
	Cve_prop_pos_s	Clave única del propietario, poseedor o usufructuario o copropietario.	Conforme al catálogo propietarios de propiedad social, parcelas y tierras de uso común.	Alfanumérico	Consecutivo hasta 8 caracteres, valores numéricos justificados con ceros a la izquierda.	Obligatorio.

### Tipos de propietarios de predios privados y públicos, urbanos y rurales (componente tabular)

Tema	Atributo	Descripción	Contenido del campo	Tipo de campo	Formato	Obligatorio / opcional
Identificación de propietarios.	Cve_cat_ori	Clave catastral original que asigna cada catastro.		Alfanumérico	Hasta 30 caracteres.	Obligatorio.
	Cve_prop_pos	Clave única del propietario, poseedor, usufructuario o copropietarios.	Conforme al catálogo de predios privados y públicos, urbanos y rurales.	Alfanumérico	Consecutivo hasta 8 caracteres, valores numéricos justificado	Obligatorio.

# Norma Técnica para la Generación, Captación e Integración de Datos Catastrales y Registrales con fines estadísticos y geográficos

					con ceros a la izquierda.	
	Tipo_prop_pos	Tipo de propietario.	Propietario Poseedor Usufructuario Copropietario	Alfanumérico	Hasta 13 caracteres.	Obligatorio.

## Tipos de propietarios de propiedad social, parcelas y tierras de uso común (componente tabular)

Tema	Atributo	Descripción	Contenido del campo	Tipo de campo	Formato	Obligatorio / opcional
Identificación de propietarios.	Cve_cat_ori	Clave catastral original asignada por el RAN.		Alfanumérico	Hasta 30 caracteres.	Obligatorio.
	Cve_prop_pos_s	Clave única del propietario, poseedor, usufructuario o copropietarios.	Conforme al catálogo de propietarios de propiedad social, parcelas y tierras de uso común.	Alfanumérico	Consecutivo hasta 8 caracteres justificado con ceros a la izquierda.	Obligatorio.
	Tipo_prop_pos_s	Tipo de propietario.	Propietario Poseedor Usufructuario Copropietario	Alfanumérico	Hasta 13 caracteres.	Obligatorio.

## Catálogo de propietarios de predios privados y públicos, urbanos y rurales (componente tabular)

Tema	Atributo	Descripción	Contenido del campo	Tipo de campo	Formato	Obligatorio / opcional
Datos del propietario.	Cve_prop_pos	Clave única del propietario, poseedor o usufructuario o copropietario.	Conforme al catálogo de propietarios de predios privados y públicos, urbanos y rurales.	Alfanumérico	Consecutivo hasta 8 caracteres, valores numéricos justificados con ceros a la izquierda.	Obligatorio.
	Prop_fisicomoral	Clase de propietario	Física Moral	Alfanumérico	Hasta 6 caracteres.	Obligatorio.

# Norma Técnica para la Generación, Captación e Integración de Datos Catastrales y Registrales con fines estadísticos y geográficos

	Nombre	Nombre(s) del propietario o razón social.	Considera el nombre del propietario, poseedor, usufructuario, copropietarios o en su caso la razón social.	Alfanumérico	Hasta 255 caracteres.	Obligatorio.
	Apellido_paterno	Apellido paterno.	Apellido paterno del propietario, poseedor, usufructuario o copropietarios.	Alfanumérico	Hasta 255 caracteres.	Obligatorio.
	Apellido_materno	Apellido materno.	Apellido materno del propietario, poseedor, usufructuario o copropietarios.	Alfanumérico	Hasta 255 caracteres.	Obligatorio.
	RFC	Registro Federal de Contribuyentes.	Este atributo aplica para personas físicas o morales.  Incluir homoclave.  Registro Federal de Contribuyentes del propietario, poseedor, usufructuario, copropietarios o de la razón social.	Alfanumérico	De 13 caracteres.	Obligatorio.
	CURP	Clave Unica de Registro de Población.	Sólo aplica para personas físicas.  Clave Unica de Registro de Población del propietario, poseedor, usufructuario o copropietarios.	Alfanumérico	De 18 caracteres.	Obligatorio.

### Catálogo de propietarios de propiedad social, parcela o uso común (componente tabular)

Tema	Atributo	Descripción	Contenido del campo	Tipo de campo	Formato	Obligatorio / opcional
Datos del propietario.	Cve_prop_pos_s	Clave única del propietario, poseedor o usufructuario o copropietario.	Conforme al catálogo de propietarios de propiedad social, parcelas y tierras de uso común.	Alfanumérico	Consecutivo hasta 8 caracteres, valores numéricos justificados con ceros a la izquierda.	Obligatorio.
	Prop_fisicomoral	Clase de propietario.	Física Moral	Alfanumérico	Hasta 6 caracteres.	Obligatorio.

# Norma Técnica para la Generación, Captación e Integración de Datos Catastrales y Registrales con fines estadísticos y geográficos

	Nombre	Nombre(s) del propietario o razón social.	Considera el nombre del propietario, poseedor, usufructuario, copropietarios o en su caso la razón social.	Alfanumérico	Hasta 255 caracteres.	Obligatorio.
	Apellido_paterno	Apellido paterno.	Apellido paterno del propietario, poseedor, usufructuario o copropietarios.	Alfanumérico	Hasta 255 caracteres.	Obligatorio.
	Apellido_materno	Apellido materno.	Apellido materno del propietario, poseedor, usufructuario o copropietarios.	Alfanumérico	Hasta 255 caracteres.	Obligatorio.
	RFC	Registro Federal de Contribuyentes.	Este atributo aplica para personas físicas o morales. Incluir homoclave. Registro Federal de Contribuyentes del propietario, poseedor, usufructuario, copropietarios o de la razón social.	Alfanumérico	De 13 caracteres.	Obligatorio.
	CURP	Clave Unica de Registro de Población.	Sólo aplica para personas físicas. Clave Unica de Registro de Población del propietario, poseedor, usufructuario o copropietarios.	Alfanumérico	De 18 caracteres.	Obligatorio.

### Construcciones (Componente espacial)

Tema	Atributo	Descripción	Contenido del campo	Tipo de campo	Formato	Obligatorio / opcional
Datos de la construcción del predio urbano.	Cve_cat_est	Clave catastral estándar.	Estado, región catastral, municipio, zona catastral, localidad, sector catastral, manzana, predio y condominio (edificio y unidad).	Alfanumérico	De 31 caracteres de la siguiente manera: 2 Estado 3 Región catastral 3 Municipio 2 Zona catastral 4 Localidad 3 Sector catastral 3 Manzana	Obligatorio.

# Norma Técnica para la Generación, Captación e Integración de Datos Catastrales y Registrales con fines estadísticos y geográficos

					5 Predio 6 Condominio (2 Edificio y 4 Unidad) Valores numéricos justificados con ceros a la izquierda.	
	Constr_ID	Número identificador que se asigna a cada bloque de construcción que exista dentro de un predio		Numérico	De 3 dígitos.	Obligatorio.
	Constr_edad	Antigüedad de la construcción en años.	1. De 0 a 10 años 2. De 11 a 20 años 3. De 21 años o más	Numérico	De 1 dígito, del 1 al 3.	Obligatorio.
	Constr_grado_term	Característica dada en función del grado de avance en la edificación.	Inconclusa Terminada o edificada En proceso Otro	Alfanumérico	Hasta 21 caracteres.	Obligatorio.
	Desc_constr_term	Descripción de otro grado de terminación de la construcción.		Alfanumérico	Hasta 255 caracteres, separados por coma.	Opcional.
	Constr_disponibilidad	Característica dada en función de la ocupación.	Ocupada Desocupada	Alfanumérico	Hasta 10 caracteres.	Obligatorio.
	Constr_conservacion	Calificación del estado físico en la que se encuentra la edificación.	Buena Regular Mala Otra	Alfanumérico	Hasta 7 caracteres.	Obligatorio.
	Desc_constr_conser	Descripción de otro estado de conservación de la construcción.		Alfanumérico	Hasta 255 caracteres, separados por coma.	Opcional.
	Constr_num_niveles	Cantidad de pisos con que cuenta la edificación.		Numérico	De 2 dígitos, del 1 al 99.	Obligatorio.
	Constr_tipo_viv	Clasificación a utilizar en las edificaciones con destino habitacional.	Interés social Media Residencial	Alfanumérico	Hasta 14 caracteres	Obligatorio.

# Norma Técnica para la Generación, Captación e Integración de Datos Catastrales y Registrales con fines estadísticos y geográficos

## Manzana (Componente espacial)

Tema	Atributo	Descripción	Contenido del campo	Tipo de campo	Formato	Obligatorio / opcional
Identificación de la manzana.	Cve_ent	Clave del estado.	Conforme al Catálogo Unico de Claves de Entidades Federativas, Municipios y Localidades que maneja el INEGI.	Alfanumérico	De 2 caracteres, valores 01 al 32.	Obligatorio.
	Cve_region	Clave de región catastral.	Conforme al catálogo de regiones catastrales que defina la propia entidad.	Alfanumérico	De 3 caracteres, valores numéricos justificados con ceros a la izquierda.	Obligatorio.
	Cve_mun	Clave del municipio.	Conforme al Catálogo Unico de Claves de Entidades Federativas, Municipios y Localidades que maneja el INEGI.	Alfanumérico	De 3 caracteres, valores numéricos justificados con ceros a la izquierda.	Obligatorio.
	Cve_zona_cat	Clave de la zona catastral.	Conforme al catálogo de zonas catastrales que defina la propia entidad.	Alfanumérico	De 2 caracteres, valores numéricos justificados con ceros a la izquierda.	Obligatorio.
	Cve_loc	Clave de la localidad.	Conforme al Catálogo Unico de Claves de Entidades Federativas, Municipios y Localidades que maneja el INEGI.	Alfanumérico	De 4 caracteres, valores numéricos justificados con ceros a la izquierda.	Obligatorio.
	Cve_sector	Clave del sector catastral.	Conforme al catálogo de sectores catastrales que defina la propia entidad.	Alfanumérico	De 3 caracteres, valores numéricos justificados con ceros a la izquierda.	Obligatorio.
	Cve_ah	Clave del asentamiento humano.	Conforme al catálogo de asentamientos humanos que defina la propia entidad.	Alfanumérico	De 4 caracteres, valores numéricos justificados con ceros a la izquierda.	Obligatorio.
	Cve_mzna	Clave de manzana.	Conforme al catálogo de manzanas que defina la propia entidad.	Alfanumérico	De 3 caracteres, valores numéricos justificados con ceros a la izquierda.	Obligatorio.
	Cartog_nom_div	Nomenclatura y división cartográfica.	Clave de la división cartográfica a la que corresponde la manzana dependiendo de la escala.	Alfanumérico	Hasta 12 caracteres.	Obligatorio.



# Norma Técnica para la Generación, Captación e Integración de Datos Catastrales y Registrales con fines estadísticos y geográficos

## Estados (Catálogo y componente espacial)

Tema	Atributo	Descripción	Contenido del campo	Tipo de campo	Formato	Obligatorio / opcional
Identificador único.	Cve_ent	Clave del estado.	Conforme al Catálogo Unico de Claves de Entidades Federativas, Municipios y Localidades que maneja el INEGI.	Alfanumérico	De 2 caracteres, valores 01 al 32.	Obligatorio.
	Nom_ent	Nombre oficial del estado.	Conforme al Catálogo Unico de Claves de Entidades Federativas, Municipios y Localidades que maneja el INEGI y a la normatividad vigente que regule los nombres geográficos.	Alfanumérico	Hasta 255 caracteres.	Obligatorio.

## Municipios (Catálogo y componente espacial)

Tema	Atributo	Descripción	Contenido del campo	Tipo de campo	Formato	Obligatorio / opcional
Identificador único.	Cve_ent	Clave del estado.	Conforme al Catálogo Unico de Claves de Entidades Federativas, Municipios y Localidades que maneja el INEGI.	Alfanumérico	De 2 caracteres, valores 01 al 32.	Obligatorio.
	Cve_mun	Clave del municipio.	Conforme al Catálogo Unico de Claves de Entidades Federativas, Municipios y Localidades que maneja el INEGI.	Alfanumérico	De 3 caracteres, valores numéricos justificados con ceros a la izquierda.	Obligatorio.
	Nom_mun	Nombre oficial del municipio.	Conforme al Catálogo Unico de Claves de Entidades Federativas, Municipios y Localidades que maneja el INEGI y a la normatividad vigente que regule los nombres geográficos.	Alfanumérico	Hasta 255 caracteres.	Obligatorio.

## Localidades (Catálogo y componente espacial)

Tema	Atributo	Descripción	Contenido del campo	Tipo de campo	Formato	Obligatorio / opcional
Identificador único.	Cve_ent	Clave del estado.	Conforme al Catálogo Unico de Claves de Entidades Federativas, Municipios y Localidades que maneja el INEGI.	Alfanumérico	De 2 caracteres, valores 01 al 32.	Obligatorio.

# Norma Técnica para la Generación, Captación e Integración de Datos Catastrales y Registrales con fines estadísticos y geográficos

	Cve_mun	Clave del municipio.	Conforme al Catálogo Unico de Claves de Entidades Federativas, Municipios y Localidades que maneja el INEGI.	Alfanumérico	De 3 caracteres, valores numéricos justificados con ceros a la izquierda.	Obligatorio.
	Cve_loc	Clave de la localidad.	Conforme al Catálogo Unico de Claves de Entidades Federativas, Municipios y Localidades que maneja el INEGI.	Alfanumérico	De 4 caracteres, valores numéricos justificados con ceros a la izquierda.	Obligatorio.
	Nom_loc	Nombre oficial de la localidad.	Conforme al Catálogo Unico de Claves de Entidades Federativas, Municipios y Localidades que maneja el INEGI y a la normatividad vigente que regule los nombres geográficos.	Alfanumérico	Hasta 255 caracteres.	Obligatorio.

### Asentamientos Humanos (Catálogo y componente espacial)

Tema	Atributo	Descripción	Contenido del campo	Tipo de campo	Formato	Obligatorio / opcional
Identificador único.	Cve_ent	Clave del estado.	Conforme al Catálogo Unico de Claves de Entidades Federativas, Municipios y Localidades que maneja el INEGI.	Alfanumérico	De 2 caracteres, valores 01 al 32.	Obligatorio.
	Cve_region	Clave de la región catastral.	Conforme al catálogo de regiones catastrales que defina la propia entidad.	Alfanumérico	De 3 caracteres, valores numéricos justificados con ceros a la izquierda.	Obligatorio.
	Cve_mun	Clave del municipio.	Conforme al Catálogo Unico de Claves de Entidades Federativas, Municipios y Localidades que maneja el INEGI.	Alfanumérico	De 3 caracteres, valores numéricos justificados con ceros a la izquierda.	Obligatorio.
	Cve_zona_cat	Clave de la zona catastral.	Conforme al catálogo de zonas catastrales que defina la propia entidad.	Alfanumérico	De 2 caracteres, valores numéricos justificados con ceros a la izquierda.	Obligatorio.
	Cve_loc	Clave de la localidad.	Conforme al Catálogo Unico de Claves de Entidades Federativas, Municipios y	Alfanumérico	De 4 caracteres, valores numéricos	Obligatorio.

# Norma Técnica para la Generación, Captación e Integración de Datos Catastrales y Registrales con fines estadísticos y geográficos



			Localidades que maneja el INEGI.		justificados con ceros a la izquierda.	
	Cve_sector	Clave del sector catastral.	Conforme al catálogo de sectores catastrales que defina la propia entidad.	Alfanumérico	De 3 caracteres, valores numéricos justificados con ceros a la izquierda.	Obligatorio.
	Cve_ah	Clave del asentamiento humano.	Conforme al catálogo de asentamientos humanos que defina la propia entidad.	Alfanumérico	De 4 caracteres, valores numéricos justificados con ceros a la izquierda.	Obligatorio.
	Tipoasen	Tipo del asentamiento humano.	Conforme a la siguiente clasificación: Aeropuerto Ampliación Barrio Cantón Ciudad Ciudad industrial Colonia Condominio Conjunto habitacional Corredor industrial Coto Cuartel Ejido Exhacienda Fracción Fraccionamiento Granja Hacienda Ingenio Manzana Paraje Parque industrial Privada Prolongación Pueblo	Alfanumérico	Hasta 21 caracteres.	Obligatorio.

# Norma Técnica para la Generación, Captación e Integración de Datos Catastrales y Registrales con fines estadísticos y geográficos

			Puerto Ranchería Rancho Región Residencial Rinconada Sección Sector Supermanzana Unidad Unidad habitacional Villa Zona federal Zona industrial Zona militar Zona naval Ninguno			
	Nomasen	Nombre oficial del asentamiento humano, conforme a la normatividad vigente que regule los nombres geográficos.	En caso de no contar con un nombre, se debe registrar la leyenda "NINGUNO".	Alfanumérico	Hasta 255 caracteres.	Obligatorio.

### Vialidades (Componente espacial)

Tema	Atributo	Descripción	Contenido del campo	Tipo de campo	Formato	Obligatorio / opcional
Identificador único.	Cve_ent	Clave del estado.	Conforme al Catálogo Unico de Claves de Entidades Federativas, Municipios y Localidades que maneja el INEGI.	Alfanumérico	De 2 caracteres, valores 01 al 32.	Obligatorio.
	Cve_region	Clave de la región catastral.	Conforme al catálogo de regiones catastrales que defina la propia entidad.	Alfanumérico	De 3 caracteres, valores numéricos justificados con ceros a la izquierda.	Obligatorio.
	Cve_mun	Clave del municipio.	Conforme al Catálogo Unico de Claves de Entidades Federativas, Municipios y Localidades que maneja el INEGI.	Alfanumérico	De 3 caracteres, valores numéricos justificados con ceros a la izquierda.	Obligatorio.

# Norma Técnica para la Generación, Captación e Integración de Datos Catastrales y Registrales con fines estadísticos y geográficos

	Cve_zona_cat	Clave de la zona catastral.	Conforme al catálogo de zonas catastrales que defina la propia entidad.	Alfanumérico	De 2 caracteres, valores numéricos justificados con ceros a la izquierda.	Obligatorio.
	Cve_loc	Clave de la localidad.	Conforme al Catálogo Unico de Claves de Entidades Federativas, Municipios y Localidades que maneja el INEGI.	Alfanumérico	De 4 caracteres, valores numéricos justificados con ceros a la izquierda.	Obligatorio.
	Cve_sector	Clave del sector catastral.	Conforme al catálogo de sectores catastrales que defina la propia entidad.	Alfanumérico	De 3 caracteres, valores numéricos justificados con ceros a la izquierda.	Obligatorio.
	Cve_vial	Clave de la vialidad.	Conforme al catálogo de vialidades que defina la propia entidad.	Alfanumérico	De 5 caracteres, valores numéricos justificados con ceros a la izquierda.	Obligatorio.
	Tipovial	Tipo de vialidad.	Conforme a la siguiente clasificación: Ampliación Andador Avenida Boulevard Calle Callejón Calzada Cerrada Circuito Circunvalación Continuación Corredor Diagonal Eje vial Pasaje Peatonal Periférico Privada Prolongación Retorno Viaducto Ninguno	Alfanumérico	Hasta 14 caracteres.	Obligatorio.

# Norma Técnica para la Generación, Captación e Integración de Datos Catastrales y Registrales con fines estadísticos y geográficos

	Nomvial	Nombre oficial de la vialidad, conforme a la normatividad vigente que regule los nombres geográficos.	Cuando el atributo carece de valor se capturará el texto "NINGUNO".	Alfanumérico	Hasta 255 caracteres.	Obligatorio.
	Categoria_vial	Categoría de la vialidad.	Primaria Secundaria Local Peatonal	Alfanumérico	Hasta 10 caracteres.	Obligatorio.

### Núcleos Agrarios (Catálogo y componente espacial)

Tema	Atributo	Descripción	Contenido del campo	Tipo de campo	Formato	Obligatorio / opcional
Identificación de núcleos agrarios.	Cve_ent	Clave del estado a donde pertenece el núcleo agrario.	Conforme al Catálogo Unico de Claves de Entidades Federativas, Municipios y Localidades que maneja el INEGI.	Alfanumérico	De 2 caracteres, valores 01 al 32.	Obligatorio.
	Cve_mun	Clave del municipio o delegación a donde pertenece el núcleo agrario.	Conforme al Catálogo Unico de Claves de Entidades Federativas, Municipios y Localidades que maneja el INEGI.	Alfanumérico	De 3 caracteres, valores numéricos justificados con ceros a la izquierda.	Obligatorio.
	Cve_na	Clave de núcleo agrario.	Conforme al catálogo de núcleos agrarios que maneja el RAN.	Alfanumérico	De 3 caracteres, valores numéricos justificados con ceros a la izquierda.	Obligatorio.
	Nom_na	Nombre oficial del núcleo agrario, conforme a la normatividad vigente que regule los nombres geográficos.		Alfanumérico	Hasta 255 caracteres.	Obligatorio.
	Cartog_nom_div	Nomenclatura y división cartográfica	Clave de la división cartográfica a la que corresponde el núcleo agrario dependiendo de la escala	Alfanumérico	Hasta 12 caracteres.	Obligatorio.
	Tipo_na	Tipo de núcleo agrario.	Ejido = E Comunidad agraria = C	Alfanumérico	De 1 carácter.	Obligatorio.
	Numtot_pol_na	Número total de polígonos ejidales o comunales que conforman el núcleo agrario.		Alfanumérico	De 3 caracteres, valores numéricos justificados con ceros a la izquierda.	Obligatorio.

# Norma Técnica para la Generación, Captación e Integración de Datos Catastrales y Registrales con fines estadísticos y geográficos

	Numtot_loc_na	Número total de localidades del núcleo agrario.		Alfanumérico	De 3 caracteres, valores numéricos justificados con ceros a la izquierda.	Obligatorio.
	Numtot_pol_loc_na	Número total de polígonos de localidades dentro del núcleo agrario.		Alfanumérico	De 2 caracteres, valores numéricos justificados con ceros a la izquierda.	Obligatorio.
	Num_pol_tuc_na	Número de polígonos de tierras de uso común dentro del núcleo agrario.		Alfanumérico	De 2 caracteres, valores numéricos justificados con ceros a la izquierda.	Obligatorio.
	Num_pol_ap_na	Número de polígonos de áreas parceladas dentro del núcleo agrario.		Alfanumérico	De 2 caracteres, valores numéricos justificados con ceros a la izquierda.	Obligatorio.
	CURT_na	Clave Unica del Registro del Territorio del núcleo agrario.		Alfanumérico	34 caracteres iniciando con un guión y continuando con 33 dígitos.	Obligatorio.
	Sup_na	Superficie total del núcleo agrario.	En Ha.	Numérico	Hasta 10 dígitos, 6 enteros y 3 decimales.	Obligatorio.

## Ríos, Arroyos y Cuerpos de Agua (Componente espacial)

Tema	Atributo	Descripción	Contenido del campo	Tipo de campo	Formato	Obligatorio / opcional
Identificación de los ríos, arroyos y cuerpos de agua.	Cve_ent_RAYCA	Clave del estado.		Alfanumérico	De 2 caracteres, valores 01 al 32.	Obligatorio.
	Cve_mun_RAYCA	Clave del municipio o delegación.		Alfanumérico	De 3 caracteres, valores numéricos justificados con ceros a la izquierda.	Obligatorio.
	Tipo_RAYCA	Tipo de río, arroyo o cuerpo de agua.	Conforme a la siguiente clasificación: Acueducto Arroyo Bordo Canal Estero Lago Laguna Manantial Presa	Alfanumérico	Hasta 9 caracteres.	Obligatorio.

# Norma Técnica para la Generación, Captación e Integración de Datos Catastrales y Registrales con fines estadísticos y geográficos

			Río Otro			
	Desc_Tipo_RAYCA	Descripción de otro tipo de río, arroyo o cuerpo de agua		Alfanumérico	Hasta 255 caracteres, separados por coma.	Opcional.
	Nom_RAYCA	Nombre oficial del río, arroyo o cuerpo de agua, conforme a la normatividad vigente que regule los nombres geográficos.		Alfanumérico	Hasta 255 caracteres.	Obligatorio.

## Vías de comunicación terrestre (transporte y férreas) (Componente espacial)

Tema	Atributo	Descripción	Contenido del campo	Tipo de campo	Formato	Obligatorio / opcional
Identificación de las vías de comunicación terrestre.	Cve_ent	Clave del estado.	Conforme al Catálogo Unico de Claves de Entidades Federativas, Municipios y Localidades que maneja el INEGI.	Alfanumérico	De 2 caracteres, valores 01 al 32.	Obligatorio.
	Cve_mun	Clave del municipio o delegación.	Conforme al Catálogo Unico de Claves de Entidades Federativas, Municipios y Localidades que maneja el INEGI.	Alfanumérico	De 3 caracteres, valores numéricos justificados con ceros a la izquierda.	Obligatorio.
	Cve_ViaCom	Clave de la vía de comunicación.	Conforme al catálogo de vía de comunicación que defina la propia entidad.	Alfanumérico	De 5 caracteres, valores numéricos justificados con ceros a la izquierda.	Obligatorio.
	ViaCom_term_gen	Término genérico de la vía de comunicación.	Carretera Camino Terracería Brecha Vereda Vía férrea	Alfanumérico	Hasta 10 caracteres.	Obligatorio.
	ViaCom_admon	Tipo de administración de la carretera.	Federal Estatal Municipal Particular	Alfanumérico	Hasta 10 caracteres.	Obligatorio cuando el término es genérico es carretera.
	ViaCom_der_trans	Derecho de tránsito.	Cuota Libre	Alfanumérico	Hasta 5 caracteres.	Obligatorio cuando el término es genérico es carretera.
	ViaCom_codigo	Número de la carretera.		Númérico	De 3 dígitos.	Obligatorio cuando el término es genérico es carretera.
	ViaCom_nom	Nombre oficial de la vía de comunicación,		Alfanumérico	Hasta 255 caracteres.	Obligatorio.



# Norma Técnica para la Generación, Captación e Integración de Datos Catastrales y Registrales con fines estadísticos y geográficos

		conforme a la normatividad vigente que regule los nombres geográficos.				
--	--	--	--	--	--	--

## Región catastral (Catálogo y componente espacial)

Tema	Atributo	Descripción	Contenido del campo	Tipo de campo	Formato	Obligatorio / opcional
	Cve_ent	Clave del estado.	Conforme al Catálogo Unico de Claves de Entidades Federativas, Municipios y Localidades que maneja el INEGI.	Alfanumérico	De 2 caracteres, valores 01 al 32.	Obligatorio.
	Cve_region	Clave de la región catastral.	Conforme al catálogo de regiones catastrales que defina la propia entidad.	Alfanumérico	De 3 caracteres, valores numéricos justificados con ceros a la izquierda.	Obligatorio.
	Nom_region	Nombre de la región catastral.	En aquellas entidades donde no haya denominación establecida para el nombre de la región catastral, el nombre de ésta será igual a la clave.	Alfanumérico	Hasta 255 caracteres.	Obligatorio.

## Zona catastral (Catálogo y componente espacial)

Tema	Atributo	Descripción	Contenido del campo	Tipo de campo	Formato	Obligatorio / opcional
	Cve_ent	Clave del estado.	Conforme al Catálogo Unico de Claves de Entidades Federativas, Municipios y Localidades que maneja el INEGI.	Alfanumérico	De 2 caracteres, valores 01 al 32.	Obligatorio.
	Cve_region	Clave de la región catastral.	Conforme al catálogo de regiones catastrales que defina la propia entidad.	Alfanumérico	De 3 caracteres, valores numéricos justificados con ceros a la izquierda.	Obligatorio.
	Cve_mun	Clave del municipio o delegación.	Conforme al Catálogo Unico de Claves de Entidades Federativas, Municipios y Localidades que maneja el INEGI.	Alfanumérico	De 3 caracteres, valores numéricos justificados con ceros a la izquierda.	Obligatorio.
	Cve_zona_cat	Clave de la zona catastral a la que pertenece el predio.	Conforme al catálogo de zonas catastrales que defina la propia entidad.	Alfanumérico	De 2 caracteres, valores numéricos justificados con ceros a la izquierda.	Obligatorio.
	Nom_zona_cat	Nombre de la zona catastral.	En aquellas entidades donde no haya denominación establecida para el nombre de la zona	Alfanumérico	Hasta 255 caracteres.	Obligatorio.

# Norma Técnica para la Generación, Captación e Integración de Datos Catastrales y Registrales con fines estadísticos y geográficos

			catastral, el nombre de ésta será igual a la clave.			
--	--	--	---	--	--	--

## Sector catastral (Catálogo y componente espacial)

Tema	Atributo	Descripción	Contenido del campo	Tipo de campo	Formato	Obligatorio / opcional
	Cve_ent	Clave del estado.	Conforme al Catálogo Unico de Claves de Entidades Federativas, Municipios y Localidades que maneja el INEGI.	Alfanumérico	De 2 caracteres, valores 01 al 32.	Obligatorio.
	Cve_region	Clave de la región catastral.	Conforme al catálogo de regiones catastrales que defina la propia entidad.	Alfanumérico	De 3 caracteres, valores numéricos justificados con ceros a la izquierda.	Obligatorio.
	Cve_mun	Clave del municipio o delegación.	Conforme al Catálogo Unico de Claves de Entidades Federativas, Municipios y Localidades que maneja el INEGI.	Alfanumérico	De 3 caracteres, valores numéricos justificados con ceros a la izquierda.	Obligatorio.
	Cve_zona_cat	Clave de la zona catastral.	Conforme al catálogo de zonas catastrales que defina la propia entidad.	Alfanumérico	De 2 caracteres, valores numéricos justificados con ceros a la izquierda.	Obligatorio.
	Cve_loc	Clave de la localidad.	Conforme al Catálogo Unico de Claves de Entidades Federativas, Municipios y Localidades que maneja el INEGI.	Alfanumérico	De 4 caracteres, valores numéricos justificados con ceros a la izquierda.	Obligatorio.
	Cve_sector	Clave del sector catastral.	Conforme al catálogo de sectores catastrales que defina la propia entidad.	Alfanumérico	De 3 caracteres, valores numéricos justificados con ceros a la izquierda.	Obligatorio.
	Nom_sector	Nombre del sector catastral.	En aquellas entidades donde no haya denominación establecida para el nombre del sector catastral, el nombre de éste será igual a la clave.	Alfanumérico	Hasta 255 caracteres	Obligatorio

ANEXO 2  
CEDULA CATASTRAL

I. Identificación del predio

	Datos
Tipo de tenencia:	
Clasificación de la tenencia:	
Nombre del predio:	
Tipo de predio social:	
Clave catastral:	
Clave catastral estándar:	
Folio real electrónico:	
Fecha de inscripción en el RPP:	__/__/__
Tipo de certificado:	
Fecha de expedición del certificado:	__/__/__
Número de certificado:	
Folio de tierras:	
Folio de derechos:	
Clave Única del Registro del Territorio (CURT):	

II. Ámbito del predio

	Datos
Ámbito del predio (urbano-rural):	

**III. Ubicación del predio**

Datos	
<b>Entidad federativa:</b>	
<b>Municipio o delegación:</b>	
<b>Localidad:</b>	
<b>Nomenclatura y división cartográfica:</b>	
<b><u>Domicilio</u></b>	
<b>Tipo de vialidad:</b>	
<b>Nombre de vialidad:</b>	
<b>Término genérico de la vía de comunicación:</b>	
<b>Tipo administración de la vía de comunicación:</b>	
<b>Derecho de tránsito de la vía de comunicación:</b>	
<b>Código de la vía de comunicación:</b>	
<b>Tramo de la vía de comunicación:</b>	
<b>Cadenamiento de la vía de comunicación:</b>	
<b>Margen de la vía de comunicación:</b>	
<b>Número exterior:</b>	
<b>Número exterior anterior:</b>	
<b>Edificio:</b>	
<b>Nivel:</b>	
<b>Número interior:</b>	
<b>Entre vialidades:</b>	
<b>Vialidad izquierda:</b>	
<b>Vialidad derecha:</b>	
<b>Vialidad posterior:</b>	
<b>Descripción de ubicación:</b>	
<b>Tipo de asentamiento humano:</b>	
<b>Nombre de asentamiento humano:</b>	
<b>Código postal:</b>	
<b>Factor de indiviso:</b>	
<b>Núcleo agrario:</b>	
<b>Número de polígono ejidal o comunal:</b>	
<b>Número de zona de las tierras de uso común:</b>	
<b>Número de parcela:</b>	
<b><u>Centro del predio</u></b>	
<b>Latitud:</b>	
<b>Longitud:</b>	

**IV. Datos del propietario<sup>1</sup>**

Datos	
<b>Total de propietarios<sup>1</sup> que tienen derecho al predio:</b>	
<b>Tipo de propietario<sup>1</sup>:</b>	
<b>Clase de propietario<sup>1</sup> (físico o moral):</b>	
<b>Nombre(s) del propietario<sup>1</sup>:</b>	
<b>Apellido paterno:</b>	
<b>Apellido materno:</b>	
<b>RFC:</b>	
<b>CURP:</b>	
<b>Nombre(s) del propietario<sup>1</sup>:</b>	
<b>Apellido paterno:</b>	
<b>Apellido materno:</b>	
<b>RFC:</b>	
<b>CURP:</b>	
...	

<sup>1</sup> Término que incluye: propietario, poseedor, usufructuario o copropietario.

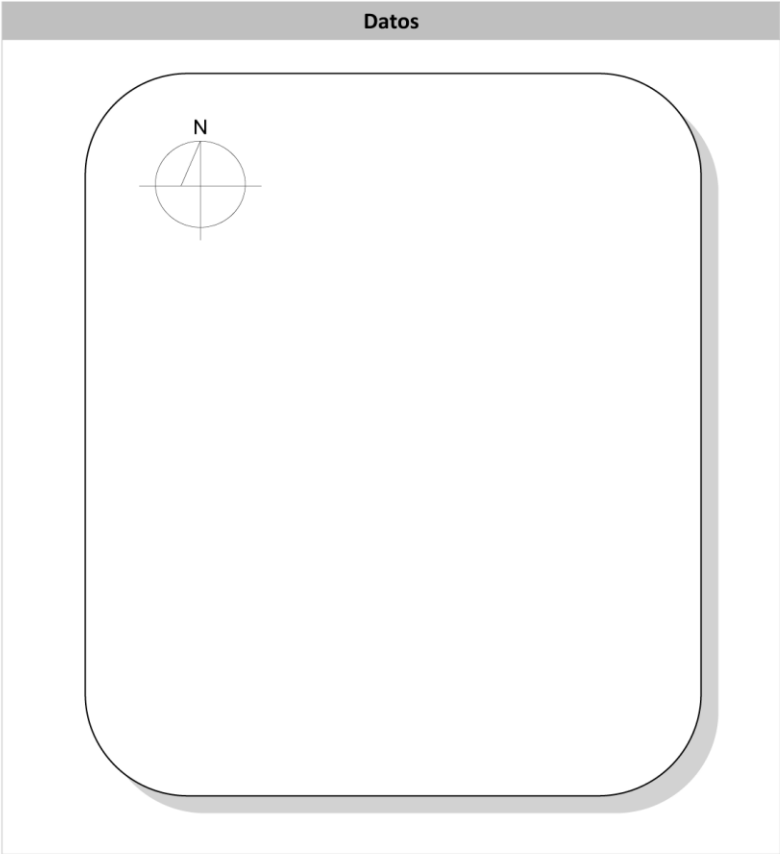
**V. Características del predio**

	Datos
Uso de suelo:	
Tipo de Infraestructura:	
Tipo de equipamiento:	
Clase de la tierra:	
Servicios disponibles para el predio:	
Ubicación del predio dentro de la manzana:	
Forma:	
Tipo de vía de acceso:	
Medida del frente:	
Medida del fondo:	
Ubicación del predio con referencia al nivel de la calle:	
Tipo de relieve donde se ubica el predio:	
Distancia a vías de comunicación:	
Nombre del centro urbano o de consumo más cercano:	
Distancia a centro urbano o de consumo:	
Facilidades de comunicación y de transporte:	
Condiciones agrológicas de la región:	
Disponibilidad de agua:	
Superficie del terreno privativo en m <sup>2</sup> :	
Superficie del terreno común en m <sup>2</sup> :	
Superficie total del terreno del predio:	
Unidad de medida de la superficie total del terreno del predio:	
Superficie de la construcción privativa en m <sup>2</sup> :	
Superficie de la construcción común en m <sup>2</sup> :	
Superficie construida en m <sup>2</sup> :	
Valor catastral del terreno:	
Valor catastral de la construcción:	
Valor catastral total:	
Valor de operación:	

**VI. Características de la construcción**

	Datos
Número identificador:	
Antigüedad:	
Grado de avance:	
Habitabilidad:	
Conservación:	
Número de niveles:	
Tipo de vivienda:	

**VII. Gráfico del predio**

Datos


**VIII. Colindancias**

		Datos
<b>Norte</b>	<b>Total:</b>	
	<b>Descripción:</b>	
<b>Noreste</b>	<b>Total:</b>	
	<b>Descripción:</b>	
<b>Este</b>	<b>Total:</b>	
	<b>Descripción:</b>	
<b>Sureste</b>	<b>Total:</b>	
	<b>Descripción:</b>	
<b>Sur</b>	<b>Total:</b>	
	<b>Descripción:</b>	
<b>Suroeste</b>	<b>Total:</b>	
	<b>Descripción:</b>	
<b>Oeste</b>	<b>Total:</b>	
	<b>Descripción:</b>	
<b>Noroeste</b>	<b>Total:</b>	
	<b>Descripción:</b>	

**IX. Datos de control**

		Datos
<b>Fecha y lugar del llenado de la cédula:</b>		
<b>Nombre de la persona que llenó la cédula:</b>		



ANEXO 3

**CEDULA UNICA CATASTRAL Y REGISTRAL**

**I. Identificación del predio**

	Catastro o RAN	RPP o RAN
	<b>Datos</b>	
Tipo de tenencia:		
Nombre del predio:		
Clave catastral:		
Folio real electrónico:		
Fecha de inscripción en el RPP:	_/_/___	_/_/___
Número de certificado:		
Folio de tierras:		
Folio de derechos:		
Clave Única del Registro del Territorio (CURT):		
Fecha de inscripción:		

**II. Ubicación del predio**

	Catastro o RAN	RPP o RAN
	<b>Datos</b>	
Entidad federativa:		
Municipio o delegación:		
Localidad:		
<b>Domicilio</b>		
Tipo de vialidad:		
Nombre de vialidad:		
Término genérico de la vía de comunicación:		
Tipo administración de la vía de comunicación:		
Derecho de tránsito de la vía de comunicación:		
Código de la vía de comunicación:		
Tramo de la vía de comunicación:		
Cadenamiento de la vía de comunicación:		
Margen de la vía de comunicación:		
Número exterior:		
Número exterior anterior:		
Edificio:		
Nivel:		
Número interior:		
Vialidad izquierda:		
Vialidad derecha:		
Vialidad posterior:		
Descripción de ubicación:		
Tipo de asentamiento humano:		
Nombre de asentamiento humano:		
Código postal:		
Núcleo agrario:		
Número de polígono ejidal o comunal:		
Número de zona de las tierras de uso común:		
Número de parcela:		

**III. Datos del propietario**

	Catastro o RAN	RPP o RAN
<b>Total de propietarios que tienen derecho al predio:</b>	<b>Datos</b>	
Clase de propietario (físico o moral):		
Nombre(s) del propietario:		
Apellido paterno:		
Apellido materno:		
CURP:		
Clase de propietario (físico o moral):		
Nombre(s) del propietario:		
Apellido paterno:		
Apellido materno:		
CURP:		
...		

**IV. Características del predio**

	Catastro o RAN	RPP o RAN
<b>Ámbito del predio:</b>	<b>Datos</b>	
Uso del suelo:		
Superficie total del terreno del predio:		
Valor catastral total:		

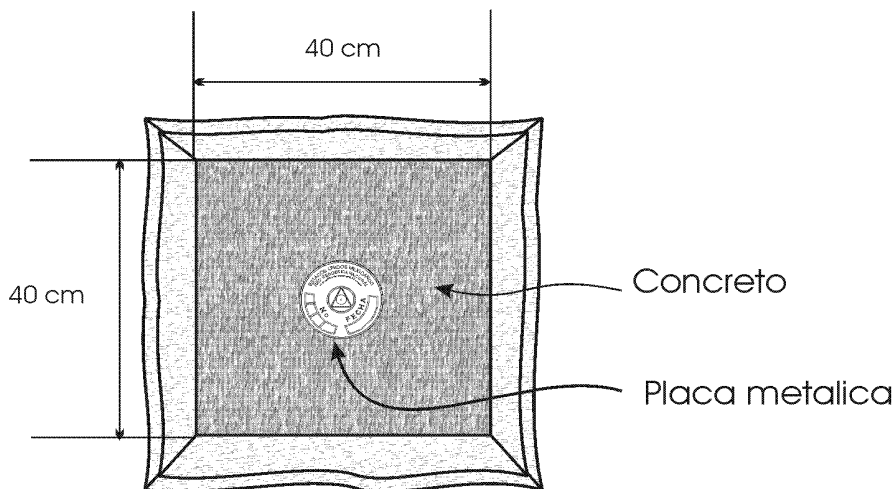
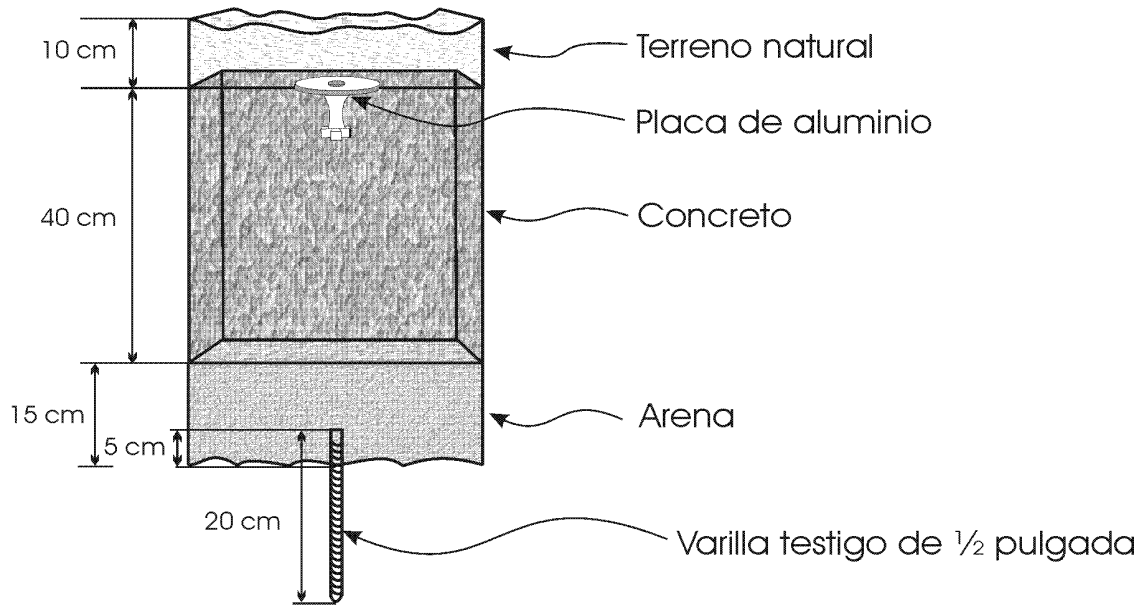
**V. Linderos, medidas y colindancias**

RPP o RAN
Datos

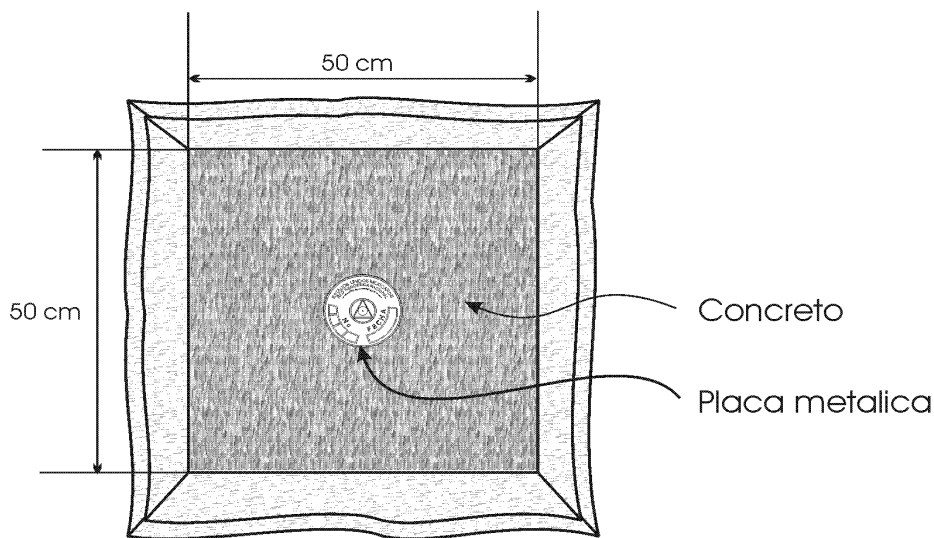
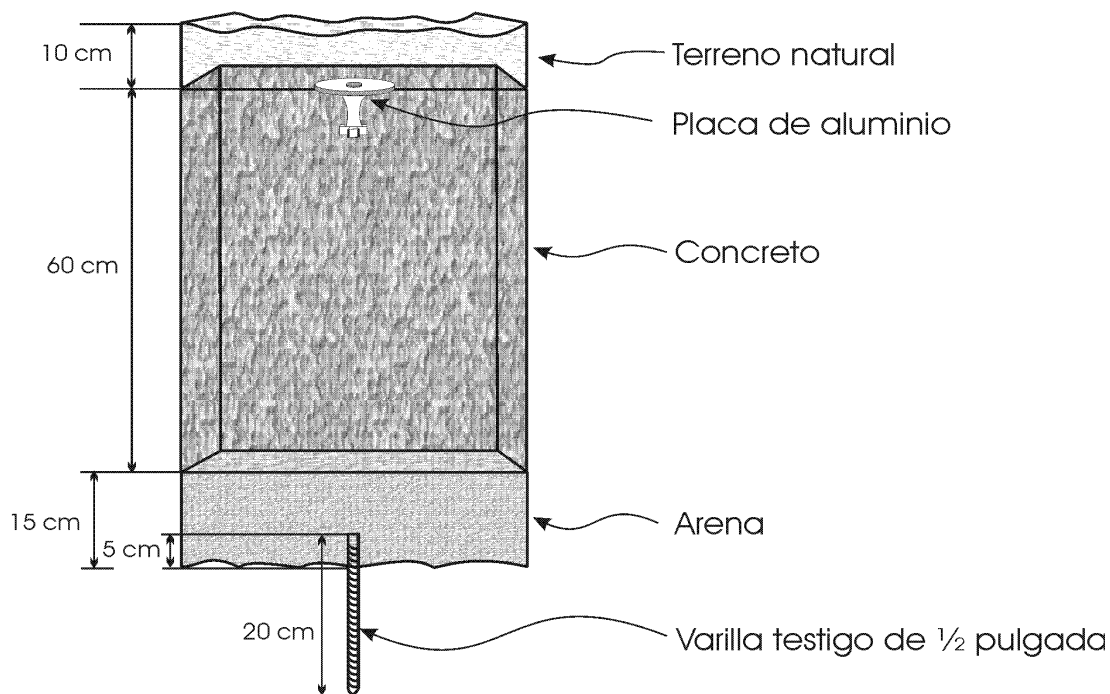
ANEXO 4

ESPECIFICACIONES PARA LA MONUMENTACION

Monumentos para terrenos duros

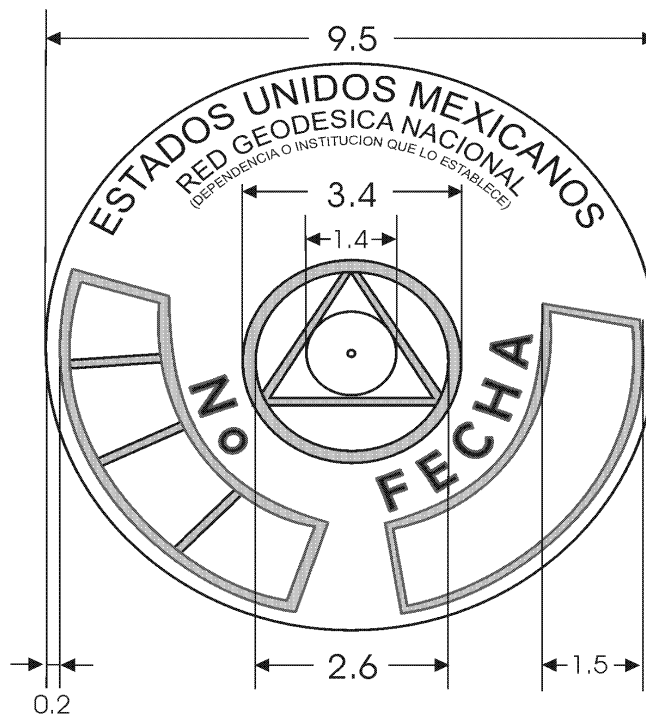
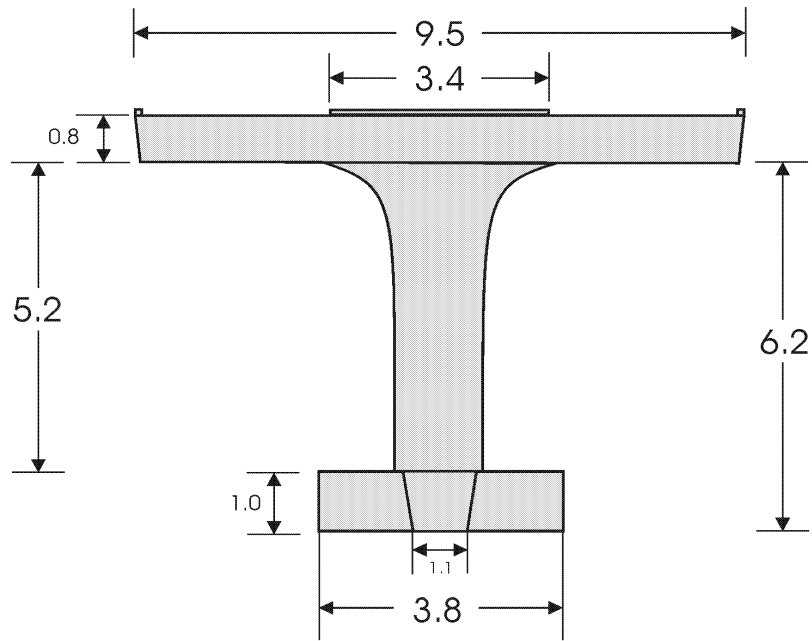


### Monumentos para terrenos blandos

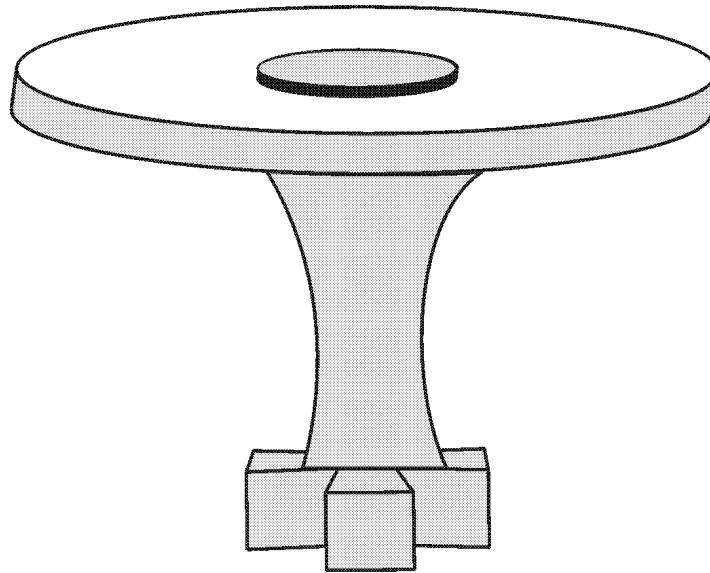


**Nota:** El volumen de terreno sobre la placa aplica sólo para terrenos rurales, para predios urbanos deberá quedar la placa de manera superficial.

### Dimensiones de la Placa (Acotaciones en centímetros)



## Placa metálica





**Norma Técnica para la Generación, Captación e Integración de Datos Catastrales y Registrales con fines estadísticos y geográficos**



ITINERARIO						
Punto de partida _____						
Descripción: _____						
Ruta		Tipo de camino	Forma de traslado	Distancia recorrida	Tiempo empleado	
Desde	Hasta				Km.	Hrs.
1				_ _ _ . _	_ _	_ _
2				_ _ _ . _	_ _	_ _
3				_ _ _ . _	_ _	_ _
4				_ _ _ . _	_ _	_ _
5				_ _ _ . _	_ _	_ _
6				_ _ _ . _	_ _	_ _
7				_ _ _ . _	_ _	_ _
8				_ _ _ . _	_ _	_ _
Total				_ _ _ . _	_ _	_ _

Guía o persona que conoce la ubicación de la estación: _____	
	Nombre (s) _____
Domicilio: _____	
Localidad: _____	Municipio: _____ Estado: _____
Nombre	Nombre      Nombre

OBSERVACIONES

ELABORADO POR:	FIRMA
_____ NOMBRE (S)      APELLIDO PATERNO      APELLIDO MATERNO	_____



INFORMACION DE ESTACIONES DE CONTROL GEODESICO

INSTRUCCIONES DE LLENADO

**OBJETIVO:** Obtener información de las Estaciones de Control Geodésico que se establezcan para conocer su ubicación geográfica precisa.

**MOMENTO DE LLENADO:** Durante el trayecto o recorrido a las Estaciones de Control Geodésico y al momento de realizar la monumentación, se llenará una cédula por cada Estaciones de Control Geodésico que se establezca.

**RESPONSABLE DE LLENADO:** Persona que realice la monumentación.

Para su llenado debe tomar en cuenta las siguientes instrucciones:

**DONDE DICE:**

**ANOTA:**

UBICACION GEOGRAFICA

Estado:

El nombre y clave de la entidad federativa en donde se ubique la Estaciones de Control Geodésico.

Municipio:

El nombre y clave del municipio que corresponda al lugar donde se ubique físicamente la Estaciones de Control Geodésico, de acuerdo con los límites político-administrativos.

REFERENCIA CARTOGRAFICA

Clave de la carta topográfica 1:50 000

La clave de identificación que se localiza en la parte inferior derecha de la carta topográfica 1:50 000 donde se ubica la Estaciones de Control Geodésico.

DATOS DE LA ESTACION

Monumento de:

De qué material se constituye el monumento, ya sea concreto, roca sana, etcétera.

Visible SI \_\_\_\_\_ NO \_\_\_\_\_

Una cruz (X) en el espacio correspondiente.

Inscripción

La dependencia, organismo o empresa responsable del establecimiento de la Estación GPS de Control.

Clave de la estación

La clave asignada a la Estación GPS de Control, conformada por la clave del estado, la clave del municipio, los tres primeros caracteres de la palabra catastro (CAT) y el número consecutivo de la estación por municipio. Ejemplo: *para la estación 001 del municipio de Cuauhtémoc (017) en Chihuahua (08), la clave sería:*

**08017CAT001.**

Fecha

El día, mes y año en que se realiza la monumentación de la Estación GPS de Control.

CROQUIS DE UBICACION

Consulta el procedimiento de elaboración al final de este instructivo.

Descripción de las referencias

La descripción de cada una de las marcas de referencia que se establecieron, especificando el material de construcción o sobre qué elemento ya existente se pusieron.

Distancia a la estación (m)

La distancia en metros, de la estación a cada referencia.

Acimut

El acimut que existe de la referencia a la Estación de Control, medido a partir de cada referencia.

ITINERARIO

# Norma Técnica para la Generación, Captación e Integración de Datos Catastrales y Registrales con fines estadísticos y geográficos

Punto de partida (descripción)	El lugar de fácil localización (entronque, libramiento) que corresponde al inicio del itinerario.
Ruta	
Desde/Hasta	Los puntos extremos de cada trayecto del cual se va a hacer la descripción, desde el punto inicial de la ruta hasta el punto al que se hace referencia. Utiliza el número de trayectos necesarios para definir claramente el itinerario.
Tipo de camino	El tipo de camino utilizado en cada recorrido del trayecto a la estación, por ejemplo: carretera, terracería, brecha, etcétera.
Forma de traslado	El medio utilizado para el traslado en cada trayecto descrito.
Distancia recorrida	La distancia aproximada en kilómetros en el trayecto especificado.
Tiempo empleado h-min	El tiempo utilizado en cada trayecto en horas o minutos.
Total	En la primera columna el resultado de sumar las distancias recorridas en cada trayecto y en la segunda, el tiempo empleado. En el caso de “ <i>minutos</i> ” anota el dato que resultó de la suma sin convertirlo a horas.
Guía o persona que conoce la ubicación de la estación:	El nombre completo de la persona que conoce la ubicación de la Estación GPS de Control. Es conveniente que dicha persona sea de la zona.
Domicilio	El domicilio particular del guía.
Localidad	
Municipio	
Estado	
OBSERVACIONES	La información que se considere importante y complemente lo descrito especificando el apartado correspondiente.
ELABORADO POR:	
NOMBRE(S)	El nombre completo del responsable de la monumentación en el espacio correspondiente y firma.
APELLIDO PATERNO	
APELLIDO MATERNO	
FIRMA	

## CROQUIS DE UBICACION

Se representan los principales rasgos naturales y culturales que ayudan a la localización del lugar donde se estableció el monumento que identifica la Estación GPS de Control, como pueden ser: vías de comunicación, localidades, etcétera (ver ejemplo en la siguiente página).

## CROQUIS DE REFERENCIAS

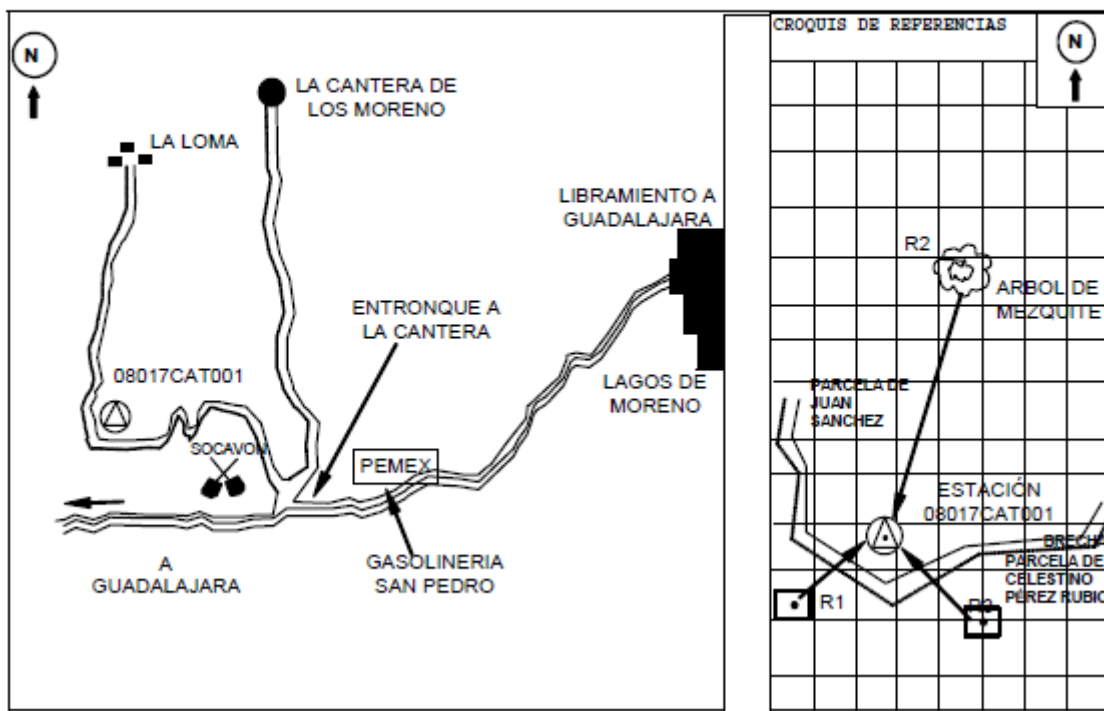
Se ubica el vértice con el área circundante y los rasgos físicos o culturales más importantes para su localización, además por cada estación que se monumente se deberán establecer de 3 a 5 referencias ubicadas

# Norma Técnica para la Generación, Captación e Integración de Datos Catastrales y Registrales con fines estadísticos y geográficos

estratégicamente dentro de un radio no mayor que 20 m y considerar por lo menos 3 de los 4 cuadrantes, garantizando su permanencia y estabilidad (ver ejemplo en la siguiente página).

Es importante mencionar que la monumentación de las Estaciones GPS de Control deberá efectuarse antes de hacer el posicionamiento (medición con los equipos GPS).

## CROQUIS DE UBICACION



**ANEXO 6**

**CARACTERISTICAS DE LOS PLANOS CATASTRALES**

**a. Dimensiones del formato para impresión de planos catastrales**

<b>Tipo de planos</b>	<b>Dimensiones del formato</b>	<b>Especificaciones</b>	<b>Formato de entrega</b>
Planos de predios y manzanas	0.34 x 0.216 m	Con un área útil de dibujo de 0.32 x 0.186 m, incluyendo una tira marginal de 0.08 m., dejando un margen libre superior de 0.02 m, e inferior derecho e izquierdo de 0.01 m.	Cuando se realice el intercambio de estos productos de forma digital, se utilizará el formato shape file conforme a lo especificado en la Norma Técnica vigente que regule la interoperabilidad.
Planos de localidad y municipios	0.90 x 0.60 m	Con un área útil de dibujo de 0.88 x 0.57 m, incluyendo una tira marginal de 0.15 m., dejando un margen libre superior de 0.02 m, e inferior derecho e izquierdo de 0.01 m.	

**b. Elementos mínimos que contendrán los planos catastrales**

<b>Apartados</b>	<b>Elementos</b>	<b>Predial</b>	<b>Manzanero</b>	<b>Localidad</b>	<b>Municipal</b>
Area de dibujo	Canevá geográfico.				<b>X</b>
	Coordenadas en la proyección UTM (Universal Transversa de Mercator) a cada 10 cm y representadas en intersecciones.	<b>X</b>	<b>X</b>	<b>X</b>	<b>X</b>
	Norte geográfico.	<b>X</b>	<b>X</b>	<b>X</b>	<b>X</b>
	Simbología de los vértices perimetrales del polígono.	<b>X</b>	<b>X</b>	<b>X</b>	<b>X</b>
	Numeración de los vértices.	<b>X</b>	<b>X</b>	<b>X</b>	<b>X</b>
	Colindancias y su ubicación.	<b>X</b>	<b>X</b>	<b>X</b>	<b>X</b>
	Delimitación e identificación de infraestructura.	<b>X</b>	<b>X</b>	<b>X</b>	<b>X</b>
	Delimitación e identificación de ríos, arroyos y cuerpos de agua.	<b>X</b>	<b>X</b>	<b>X</b>	<b>X</b>
	Delimitación y en su caso identificación de las áreas rurales y localidades.				<b>X</b>
	Cuadro de distribución de superficie que se indique, según sea el caso, la superficie: del predio, la infraestructura, ríos, arroyos y	<b>X</b>	<b>X</b>	<b>X</b>	<b>X</b>

# Norma Técnica para la Generación, Captación e Integración de Datos Catastrales y Registrales con fines estadísticos y geográficos

	cuerpos de agua, áreas especiales y afectaciones.				
	Cuadro de construcción en la proyección UTM del perímetro del polígono en cuestión (lado, acimut, distancia, coordenadas X y Y, convergencia y factor de escala).	X	X	X	X
	Clase de tierra.	X			
	Uso de suelo.	X	X		
	Acotaciones.	X	X		
	Delimitación e identificación de regiones catastrales.			X	X
	Delimitación e identificación de zonas catastrales.				X
	Delimitación e identificación de sectores catastrales.			X	
	Delimitación e identificación de manzanas.		X	X	
	Delimitación e identificación de predios.	X	X	X	
	Delimitación e identificación de la superficie construida por nivel	X	X	X	
Tira marginal	Logotipo de la institución.	X	X	X	X
	Acrónimo o nombre de la institución.	X	X	X	X
	Título del plano.	X	X	X	X
	Clave catastral.	X			
	Clave catastral estándar.	X			
	Clave Unica del Registro del Territorio.	X	X		
	Folio real electrónico. <sup>1</sup>	X			
	Folio de tierras. <sup>2</sup>	X			
	Folio de derechos. <sup>3</sup>	X			
	Nombre del propietario. <sup>4</sup>	X			
	Nombre y clave del estado.	X	X	X	X
	Clave de la región catastral.	X	X	X	

<sup>1</sup> Para predios de propiedad pública y privada.

<sup>2</sup> Para predios de propiedad social.

<sup>3</sup> Idem.

<sup>4</sup> Este término incluye: propietario, poseedor, usufructuario o copropietario.

# Norma Técnica para la Generación, Captación e Integración de Datos Catastrales y Registrales con fines estadísticos y geográficos

	Nombre y clave del municipio.	X	X	X	X
	Clave de la zona catastral.	X	X	X	
	Nombre y clave del núcleo agrario.	X			
	Número de polígono ejidal o comunal.	X			
	Número de zona de las tierras de uso común.	X			
	Nombre y clave de la localidad.	X	X	X	
	Clave del sector catastral.	X	X	X	
	Número de manzana.	X	X		
	Nombre del predio	X			
	Número de predio.	X			
	Tipo de predio.	X			
	Cuadro de simbología.	X	X	X	X
	Proyección cartográfica (UTM), elipsoide y datum utilizados.	X	X	X	X
	Coordenadas del centro del predio.	X			
	Escala numérica y gráfica.	X	X	X	X
	División y nomenclatura cartográfica	X	X	X	X
	Fecha de elaboración del plano.	X	X	X	X
	Logotipo o nombre del responsable del levantamiento.	X	X	X	X
	Clave y descripción de uso de suelo.	X	X		
	Clave y descripción de clase de tierra (predio rural).	X	X		
	Cuadro de localización.			X	X
	Índice de hojas.			X	X

**NOTA:** Los elementos mínimos que contendrán los diferentes planos a generar dependerán del tipo de tenencia de la tierra que se represente en éstos.

# Norma Técnica para la Generación, Captación e Integración de Datos Catastrales y Registrales con fines estadísticos y geográficos

## c. Escalas a utilizar para la generación de los planos catastrales

Tipo de plano	Escala a utilizar
Predial	<b>Urbano</b> 1:50, 1:100, 1:200, 1:500, 1:1 000 <b>Rural</b> 1:1 000, 1:2 500, 1:5 000, 1:10 000, 1:20 000, 1:50 000
Manzanero	1:500, 1:1 000, 1:1 500
Localidad	1:1 000, 1:2 500, 1:5 000, 1:10 000
Municipal	1:10 000, 1:20 000, 1:50 000, 1:100 000, 1:200 000

ANEXO 7

DIVISIONES Y NOMENCLATURA CARTOGRAFICA

